

## Spesifikasi penerangan jalan di kawasan perkotaan





## Daftar isi

Daftar isi .....	i
Daftar tabel .....	ii
Daftar gambar .....	iii
Prakata .....	iv
Pendahuluan .....	v
1 Ruang lingkup .....	1
2 Acuan normatif .....	1
3 Istilah dan definisi .....	1
4 Ketentuan - ketentuan .....	4
4.1 Fungsi penerangan jalan .....	4
4.2 Dasar perencanaan penerangan jalan .....	4
4.3 Jenis lampu penerangan jalan.....	5
4.4 Ketentuan pencahayaan dan penempatan .....	8
4.4.1 Kualitas pencahayaan .....	8
4.4.1.1 Pencahayaan pada ruas jalan .....	8
4.4.1.2 Pencahayaan pada tempat parkir .....	9
4.4.1.3 Pencahayaan pada rambu lalu lintas .....	9
4.4.1.4 Pencahayaan pada terowongan .....	10
4.4.2 Rasio pemerataan pencahayaan .....	10
4.4.3 Pemilihan jenis dan kualitas lampu penerangan.....	11
4.4.4 Penempatan lampu penerangan.....	11
4.4.5 Penataan letak lampu penerangan jalan .....	14
4.4.6 Penataan letak lampu pada perlintasan kereta api .....	14
4.4.7 Penataan lampu penerangan terhadap tanaman jalan .....	17
4.5 Ketentuan khusus .....	19
4.5.1 Tempat parkir .....	19
4.5.2 Pemasangan dengan tiang .....	20
4.6 Simbol perencanaan penerangan jalan .....	23
Lampiran A Tipikal lampu penerangan jalan berdasarkan pemilihan letak .....	24
Lampiran B Contoh bentuk dan dimensi lampu penerangan .....	25
Lampiran C Penempatan lampu penerangan jalan pada kondisi khusus .....	27
Lampiran D Contoh penempatan lampu penerangan pada persimpangan .....	29
Lampiran E Pemasangan lampu penerangan terhadap gangguan daun .....	31
Lampiran F Contoh konstruksi dan detail pondasi tiang.....	35
Lampiran G Contoh konstruksi dan detail panel lampu.....	36
Lampiran H Contoh konstruksi dan detail panel lampu .....	37
Bibliografi .....	41

## Daftar tabel

Tabel 1	Jenis lampu penerangan jalan secara umum menurut karakteristik dan penggunaannya .....	5
Tabel 2	Kode indeks perlindungan IP ( <i>Index of Protection</i> ) .....	6
Tabel 3	Kualitas pencahayaan.....	8
Tabel 4	Kuat pencahayaan pada daerah tempat parkir .....	9
Tabel 5	Batasan kuat pencahayaan untuk rambu lalu lintas .....	9
Tabel 6	Batasan kuat pencahayaan pada terowongan .....	10
Tabel 7	Rasio pemerataan penerangan .....	10
Tabel 8	Sistem penempatan lampu penerangan jalan .....	11
Tabel 9	Jarak antara tiang lampu penerangan (e) berdasarkan tipikal distribusi dan klasifikasi lampu .....	13
Tabel 10	Penataan letak lampu penerangan jalan .....	14
Tabel 11	Tinggi pemangkasan pohon terhadap sudut di bawah cahaya lampu .....	17
Tabel 12	Simbol-simbol dalam perencanaan penerangan jalan .....	23



## Daftar gambar

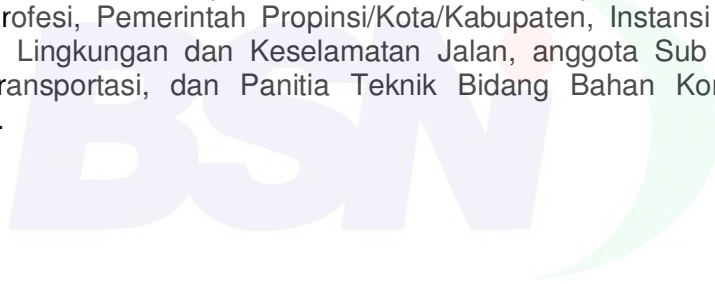
Gambar 1	Penempatan lampu penerangan .....	12
Gambar 2	Area perlintasan jalan kereta api yang perlu penerangan .....	14
Gambar 3	Pemasangan dengan 6 lampu .....	15
Gambar 4	Pemasangan alternatif dengan 6 lampu .....	15
Gambar 5	Pemasangan dengan 4 lampu .....	16
Gambar 6	Pemasangan alternatif dengan 4 lampu .....	16
Gambar 7	Pemasangan dengan 2 lampu .....	17
Gambar 8	Penempatan lampu penerangan terhadap tanaman jalan .....	18
Gambar 9	Bentuk dan konstruksi lampu tanpa tiang .....	19
Gambar 10	Tipikal tiang lampu lengan tunggal .....	20
Gambar 11	Tipikal tiang lampu lengan ganda .....	21
Gambar 12	Tipikal lampu tegak tanpa lengan.....	22
Gambar A.1	Contoh rumah lampu merkuri .....	24
Gambar A.2	Contoh rumah lampu sodium .....	24
Gambar B.1	Tipikal lampu penerangan pada jalan satu arah .....	25
Gambar B.2	Tipikal lampu penerangan pada jalan dua arah .....	26
Gambar C.1	Contoh tipikal dan dimensi tiang lampu lengan tunggal .....	27
Gambar C.2	Contoh tipikal dan dimensi tiang lampu lengan ganda .....	28
Gambar D.1	Bentuk / pola kuat pencahayaan .....	29
Gambar D.2	Lampu ditempatkan pada jalan membelok dengan radius $\geq 305$ m.....	29
Gambar D.3	Lampu pada radius $< 305$ m di lengkung luar .....	30
Gambar D.4	Lampu pada radius $< 305$ m di lengkung dalam.....	30
Gambar E.1	Penataan lampu penerangan pada persimpangan sebidang .....	31
Gambar E.2	Penataan lampu penerangan pada persimpangan tidak sebidang .....	32
Gambar E 3	Penataan lampu pada simpang susun (semanggi) .....	33
Gambar E 4	Penempatan lampu pada terowongan .....	34
Gambar F.1	Tinggi pemasangan lampu terhadap gangguan daun .....	35
Gambar F.2	Jarak lampu dari dedaunan .....	35
Gambar G.1	Contoh tipikal pondasi lampu penerangan standar .....	36
Gambar G.2	Contoh tipikal pondasi lampu penerangan menara .....	37
Gambar H 1	Contoh tipikal lampu penerangan jalan .....	38
Gambar H 2	Contoh tipikal pondasi panel lampu penerangan jalan .....	39
Gambar H 3	Contoh tipikal panel lampu penerangan untuk ramp dan jembatan .....	40

## **Prakata**

Spesifikasi Penerangan Jalan di Kawasan Perkotaan ini merupakan Standar untuk merencanakan pemasangan dan penempatan/penataan lampu penerangan jalan di kawasan perkotaan, yang dipersiapkan oleh Subpanitia Teknik Bidang Prasarana Transportasi melalui Gugus Kerja bidang Lingkungan dan Keselamatan Jalan pada Panitia Teknis Bahan Konstruksi Bangunan dan Rekayasa Sipil. Standar ini diprakarsai oleh Direktorat Bina Teknik, Direktorat Jenderal Tata Perkotaan dan Tata Perdesaan, Departemen Pekerjaan Umum.

Standar ini merupakan penyempurnaan dan pengembangan dari Spesifikasi Lampu Penerangan Jalan Kota No. 12/S/BNKT/1991 yang disusun oleh Direktorat Jenderal Bina Marga, Departemen Pekerjaan Umum. Standar ini termasuk untuk penerangan jalan persimpangan jalan layang, jembatan dan jalan di bawah tanah/terowongan. Standar ini diharapkan dapat menjadi pedoman bagi semua pihak yang terlibat dalam perencanaan jalan perkotaan.

Tata cara penulisan standar ini mengacu pada Pedoman Standar Nasional Nomor 08:2007 dan telah dibahas melalui rapat teknis dan rapat konsensus serta mendapat masukan dari Perguruan Tinggi, Asosiasi Profesi, Pemerintah Propinsi/Kota/Kabupaten, Instansi terkait, anggota Gugus Kerja bidang Lingkungan dan Keselamatan Jalan, anggota Sub Panitia Teknik Bidang Prasarana Transportasi, dan Panitia Teknik Bidang Bahan Konstruksi Bangunan dan Rekayasa Sipil.



## Pendahuluan

Spesifikasi Penerangan Jalan di Kawasan Perkotaan ini bertujuan untuk mendapatkan keseragaman dalam merencanakan penerangan jalan khususnya di kawasan perkotaan, sehingga dihasilkan penerangan jalan yang dapat memberikan keselamatan, kelancaran, dan kenyamanan bagi pengguna jalan.

Spesifikasi Lampu Penerangan Jalan Perkotaan yang disusun sebelum tahun 2000, belum disesuaikan dengan Tata cara penulisan standar yang diterbitkan oleh Badan Standarisasi Nasional (BSN) tahun 2000, selain itu belum juga disesuaikan dengan standar dan pedoman terkini.

Spesifikasi penerangan jalan di kawasan perkotaan ini mengatur ketentuan-ketentuan penerangan jalan.







## Spesifikasi Penerangan Jalan di Kawasan Perkotaan

### 1 Ruang lingkup

Standar ini memuat ketentuan - ketentuan untuk penerangan ruas jalan, persimpangan sebidang maupun tidak sebidang, jembatan dan terowongan di kawasan perkotaan yang mempunyai klasifikasi fungsi jalan arteri, kolektor dan lokal. Spesifikasi yang dimaksud dalam standar ini meliputi fungsi, jenis, dimensi, pemasangan, penempatan/penataan penerangan jalan yang diperlukan.

### 2 Acuan normatif

Spesifikasi penerangan jalan di kawasan perkotaan ini merujuk pada acuan sebagai berikut :

- 1) Undang Undang RI Nomor 14 Tahun 1992 tentang *Lalu Lintas dan Angkutan Jalan*;
- 2) Undang Undang RI Nomor 38 Tahun 2004 tentang *Jalan*;
- 3) Peraturan Pemerintah RI Nomor 26 Tahun 1985 tentang *Jalan*;
- 4) Peraturan Pemerintah RI Nomor 43 Tahun 1993 tentang *Prasarana dan Lalu Lintas Jalan*;
- 5) SNI No. 03-2447-1991, *Spesifikasi Trotoar*;
- 6) SNI No. 04-6262-2000, *Rekomendasi untuk pencahayaan kendaraan bermotor dan pejalan kaki*.
- 7) AASHTO, 1984, *An Informational Guide for Roadway Lighting*.

### 3 Istilah dan definisi

Istilah dan definisi yang digunakan dalam standar ini adalah sebagai berikut :

#### 3.1

##### **jalan**

prasarana transportasi darat yang meliputi segala bagian jalan, termasuk bangunan pelengkap dan perlengkapannya yang diperuntukkan bagi lalu lintas yang berada pada permukaan tanah, di bawah permukaan tanah dan/atau air, kecuali jalan kereta api, jalan lori dan jalan kabel.

[Undang-Undang RI No. 38 Tahun 2004]

#### 3.2

##### **jalan arteri**

jalan umum yang berfungsi melayani angkutan utama dengan ciri perjalanan jarak jauh, kecepatan rata-rata tinggi, dan jumlah jalan masuk dibatasi secara berdaya guna.

[Undang-Undang RI No. 38 Tahun 2004]

#### 3.3

##### **jalan kolektor**

jalan umum yang berfungsi melayani angkutan pengumpul atau pembagi dengan ciri perjalanan jarak sedang, kecepatan rata-rata sedang, dan jumlah jalan masuk dibatasi.

Undang-Undang RI No. 38 Tahun 2004]

### 3.4

#### **jalan lokal**

jalan umum yang berfungsi melayani angkutan setempat dengan ciri perjalanan jarak dekat, kecepatan rata-rata rendah, dan jumlah jalan masuk tidak dibatasi.

[Undang-Undang RI No. 38 Tahun 2004]

### 3.5

#### **jalur**

bagian jalan yang dipergunakan untuk lalu lintas.

### 3.6

#### **kawasan perkotaan**

kawasan yang mempunyai kegiatan utama bukan pertanian, dengan susunan fungsi kawasan sebagai tempat permukiman perkotaan, pemusatan dan distribusi pelayanan jasa pemerintahan, pelayanan sosial, serta kegiatan ekonomi.

[Penjelasan Undang-Undang RI No. 38 Tahun 2004]

### 3.7

#### **lajur**

bagian jalur yang memanjang, dengan atau tanpa marka jalan, yang memiliki lebar cukup untuk satu kendaraan bermotor sedang berjalan, selain sepeda motor.

[ PP RI No. 43 Tahun 1993 ]

### 3.8

#### **lampu penerangan jalan**

(a) bagian dari bangunan pelengkap jalan yang dapat diletakkan atau dipasang di kiri/kanan jalan dan atau di tengah (di bagian median jalan) yang digunakan untuk menerangi jalan maupun lingkungan di sekitar jalan yang diperlukan termasuk persimpangan jalan, jalan layang, jembatan dan jalan di bawah tanah; (b) suatu unit lengkap yang terdiri dari sumber cahaya, elemen optik, elemen elektrik dan struktur penopang serta pondasi tiang lampu.

### 3.9

#### **luminansi (L)**

pantulan cahaya lampu oleh permukaan jalan, yang diukur dalam satuan candela per meter persegi ( $cd/m^2$ ).

### 3.10

#### **median jalan**

bagian dari jalan yang tidak dapat dilalui oleh kendaraan dengan bentuk memanjang sejajar jalan, terletak di sumbu/tengah jalan, dimaksudkan untuk memisahkan arus lalu lintas yang berlawanan. median dapat berbentuk median yang ditinggikan (*raised*), median yang diturunkan (*depressed*), atau median datar (*flush*).

**3.11****pandangan silau (*glare*)**

pandangan yang terjadi ketika suatu cahaya/sinar terang masuk di dalam area pandangan/penglihatan pengendara yang dapat mengakibatkan ketidaknyamanan pandangan bahkan ketidakmampuan pandangan jika cahaya tersebut datang secara tiba-tiba.

**3.12****pandangan *silhouette***

pandangan yang terjadi pada suatu kondisi dimana obyek yang gelap berada di latar belakang yang sangat terang (*negative image*).

**3.13****ruang milik jalan/*right of way* (RUMIJA/ROW)**

sejalur tanah tertentu di luar ruang manfaat jalan yang masih menjadi bagian dari ruang milik jalan yang dibatasi oleh batas ruang milik jalan yang dimaksudkan untuk memenuhi persyaratan keluasaan keamanan penggunaan jalan antara lain untuk keperluan pelebaran ruang manfaat jalan pada masa yang akan datang.

[Penjelasan Undang-Undang RI No. 38 Tahun 2004]

**3.14****ruang pengawasan jalan (RUWASJA)**

ruang tertentu yang terletak di luar ruang milik jalan yang penggunaannya diawasi oleh penyelenggara jalan agar tidak mengganggu pandangan pengemudi, konstruksi bangunan jalan apabila ruang milik jalan tidak cukup luas, dan tidak mengganggu fungsi jalan; terganggunya fungsi jalan disebabkan oleh pemanfaatan ruang pengawasan jalan yang tidak sesuai peruntukannya.

[Penjelasan Undang-Undang RI No. 38 Tahun 2004]

**3.15****sistem penempatan menerus**

sistem penempatan lampu penerangan jalan yang menerus/kontinyu di sepanjang jalan dan atau jembatan.

**3.16****sistem penempatan parsial (*setempat*)**

sistem penempatan lampu penerangan jalan pada suatu daerah-daerah tertentu atau pada suatu panjang jarak tertentu sesuai dengan keperluannya.

**3.17****trottoar**

jalur lalu lintas untuk pejalan kaki yang umumnya sejajar dengan sumbu jalan dan lebih tinggi dari permukaan perkerasan jalan (untuk menjamin keselamatan pejalan kaki yang bersangkutan).

**3.18****kuat pencahayaan (*iluminansi, E*)**

jumlah cahaya yang jatuh pada permukaan jalan, dalam satuan *lux*.

**3.19****rasio pemerataan (*uniformity ratio*)**

perbandingan harga antara dua kondisi dari suatu besaran kuat pencahayaan (*iluminansi* atau *luminansi*) pada suatu permukaan jalan.

## 4 Ketentuan - ketentuan

### 4.1 Fungsi penerangan jalan

Penerangan jalan di kawasan perkotaan mempunyai fungsi antara lain :

- 1) Menghasilkan kekontrasan antara obyek dan permukaan jalan;
- 2) Sebagai alat bantu navigasi pengguna jalan;
- 3) Meningkatkan keselamatan dan kenyamanan pengguna jalan, khususnya pada malam hari;
- 4) Mendukung keamanan lingkungan;
- 5) Memberikan keindahan lingkungan jalan.

### 4.2 Dasar perencanaan penerangan jalan

- 1) Perencanaan penerangan jalan terkait dengan hal-hal berikut ini :
  - a) Volume lalu-lintas, baik kendaraan maupun lingkungan yang bersinggungan seperti pejalan kaki, pengayuh sepeda, dll;
  - b) Tipikal potongan melintang jalan, situasi (*lay-out*) jalan dan persimpangan jalan;
  - c) Geometri jalan, seperti alinyemen horisontal, alinyemen vertikal, dll;
  - d) Tekstur perkerasan dan jenis perkerasan yang mempengaruhi pantulan cahaya lampu penerangan;
  - e) Pemilihan jenis dan kualitas sumber cahaya/lampu, data fotometrik lampu dan lokasi sumber listrik;
  - f) Tingkat kebutuhan, biaya operasi, biaya pemeliharaan, dan lain-lain, agar perencanaan sistem lampu penerangan efektif dan ekonomis;
  - g) Rencana jangka panjang pengembangan jalan dan pengembangan daerah sekitarnya;
  - h) Data kecelakaan dan kerawanan di lokasi.
- 2) Beberapa tempat yang memerlukan perhatian khusus dalam perencanaan penerangan jalan antara lain sebagai berikut :
  - a) Lebar ruang milik jalan yang bervariasi dalam satu ruas jalan;
  - b) Tempat-tempat dimana kondisi lengkung horisontal (tikungan) tajam;
  - c) Tempat yang luas seperti persimpangan, *interchange*, tempat parkir, dll;
  - d) Jalan-jalan berpohon;
  - e) Jalan-jalan dengan lebar median yang sempit, terutama untuk pemasangan lampu di bagian median;
  - f) Jembatan sempit/panjang, jalan layang dan jalan bawah tanah (terowongan);
  - g) Tempat-tempat lain dimana lingkungan jalan banyak berinterferensi dengan jalannya.

### 4.3 Jenis lampu penerangan jalan

- 1) Jenis lampu penerangan jalan ditinjau dari karakteristik dan penggunaannya secara umum dapat dilihat dalam Tabel 1.

**Tabel 1** Jenis lampu penerangan jalan secara umum menurut karakteristik dan penggunaannya



Jenis Lampu	Efisiensi rata-rata (lumen/watt)	Umur rencana rata-rata (jam)	Daya (watt)	Pengaruh thd warna obyek	Keterangan
Lampu tabung <i>fluorescent</i> tekanan rendah	60 – 70	8.000 – 10.000	18 - 20; 36 - 40	Sedang	<ul style="list-style-type: none"> <li>- untuk jalan kolektor dan lokal;</li> <li>- efisiensi cukup tinggi tetapi berumur pendek;</li> <li>- jenis lampu ini masih dapat digunakan untuk hal-hal yang terbatas.</li> </ul>
Lampu gas merkuri tekanan tinggi (MBF/U)	50 – 55	16.000 – 24.000	125; 250; 400; 700	Sedang	<ul style="list-style-type: none"> <li>- untuk jalan kolektor, lokal dan persimpangan;</li> <li>- efisiensi rendah, umur panjang dan ukuran lampu kecil;</li> <li>- jenis lampu ini masih dapat digunakan secara terbatas.</li> </ul>
Lampu gas sodium bertekanan rendah (SOX)	100 - 200	8.000 - 10.000	90; 180	Sangat buruk	<ul style="list-style-type: none"> <li>- untuk jalan kolektor, lokal, persimpangan, penyeberangan, terowongan, tempat peristirahatan (<i>rest area</i>);</li> <li>- efisiensi sangat tinggi, umur cukup panjang, ukuran lampu besar sehingga sulit untuk mengontrol cahayanya dan cahaya lampu sangat buruk karena warna kuning;</li> <li>- Jenis lampu ini dianjurkan digunakan karena faktor efisiensinya yang sangat tinggi.</li> </ul>
Lampu gas sodium tekanan tinggi (SON)	110	12.000 - 20.000	150; 250; 400	Buruk	<ul style="list-style-type: none"> <li>- Untuk jalan tol, arteri, kolektor, persimpangan besar/luas dan <i>interchange</i>;</li> <li>- efisiensi tinggi, umur sangat panjang, ukuran lampu kecil, sehingga mudah pengontrolan cahayanya;</li> <li>- Jenis lampu ini sangat baik dan sangat dianjurkan untuk digunakan.</li> </ul>

- 2) Rumah lampu penerangan (*lantern*) dapat diklasifikasikan menurut tingkat perlindungan terhadap debu/benda dan air. Hal ini dapat diindikasikan dengan istilah IP (*Index of Protection*) atau indek perlindungan, yang memiliki 2(dua) angka, angka pertama menyatakan indek perlindungan terhadap debu/benda, dan angka kedua menyatakan




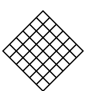

indek perlindungan terhadap air. Sistem IP merupakan penggolongan yang lebih awal terhadap penggunaan peralatan yang tahan hujan dan sebagainya, dan ditandai dengan lambang. Semakin tinggi indek perlindungan (IP), semakin baik standar perlindungannya. Ringkasan pengkodean IP mengikuti Tabel 2 (*A Manual of Road Lighting in Developing Countries*).

Pada umumnya, indek perlindungan (IP) yang sering dipakai untuk klasifikasi lampu penerangan adalah : IP 23, IP 24, IP 25, IP 54, IP 55, IP 64, IP 65, dan IP 66.

**Tabel 2 Kode indek perlindungan IP (*Index of Protection*)**

ANGKA PERTAMA		ANGKA KEDUA	
(a) Perlindungan terhadap manusia/benda jika bersentuhan dengan komponen dalam rumah lampu (b) Perlindungan terhadap rumah lampu jika bersentuhan dengan benda		(a) Perlindungan rumah lampu jika kontak atau bersentuhan dengan benda cair	
No./Simbol	Tingkat perlindungan	No./Simbol	Tingkat perlindungan
0	(a) Tanpa perlindungan	0	Tanpa perlindungan
	(b) Tanpa perlindungan		
1	(a) Perlindungan terhadap sentuhan yang tidak disengaja oleh bagian tubuh, seperti tangan.	1	Perlindungan terhadap tetesan air, tetapi tidak menimbulkan efek yang bahaya dan merusak.
	(b) Perlindungan terhadap masuknya benda padat, berdiameter < 50 mm		
2	(a) Perlindungan terhadap sentuhan seukuran jari tangan.	2 	-Tahan tetesan Air ; -Perlindungan terhadap tetesan air : Tetesan air yang jatuh ke rumah lampu tidak menimbulkan efek bahaya ketika rumah lampu dimiringkan dengan membentuk sudut sampai 15°
	(b) Perlindungan terhadap masuknya benda, yang berdiameter < 12 mm dan panjang < 80 mm.		
3	(a) Perlindungan tersentuh peralatan, kawat atau sejenisnya yang tebalnya lebih dari 2,5 mm	3 	-Tahan hujan ; -Perlindungan pada air hujan dalam berbagai sudut s/d 60°.
	(b) Perlindungan terhadap masuknya benda yang sangat kecil tapi padat		

Tabel 2 (lanjutan)

ANGKA PERTAMA		ANGKA KEDUA	
(a) Perlindungan terhadap manusia/benda jika bersentuhan dengan komponen dalam rumah lampu (b) Perlindungan terhadap rumah lampu jika bersentuhan dengan benda		(a) Perlindungan rumah lampu jika kontak atau bersentuhan dengan benda cair	
No./Simbol	Tingkat perlindungan	No./Simbol	Tingkat perlindungan
4	(a) Seperti pada No.3 tetapi tebalnya lebih dari 1,00 mm	4 	-Tahan percikan air; -Percikan air yang terkena dari arah manapun tidak akan menimbulkan efek bahaya
	(b) Perlindungan terhadap masuknya benda asing		
5 	(a) Perlindungan sempurna terhadap sentuhan.	5 	-Tahan semburan air; -Tahan terhadap semburan air yang keluar dari keran. Misalnya keran taman.
	(b) Tahan debu: - Perlindungan terhadap debu, tetapi debu masih dapat masuk walau tidak dalam jumlah banyak yang dapat mengganggu operasionalisasi.		
6 	(a) Perlindungan sempurna terhadap sentuhan.	6	-Tahan derasan air; -Tahan terhadap air deras misalnya gelombang air laut.
	(b) Tahan debu:- Perlindungan yang sempurna dan debu tidak dapat masuk ke rumah lampu		
KETERANGAN : - Tingkat perlindungan dinyatakan dengan IP XX; - Perlindungan terhadap sentuhan atau tempat masuk air yang mana terlebih dahulu merubah X angka pertama atau kedua yang ada pada tabel diatas. Contohnya : IP 2X diartikan bahwa pagar memberi perlindungan terhadap sentuhan jari, tetapi tanpa perlindungan spesifik terhadap tempat masuknya air atau cairan lainnya.		7 	-Tahan dan kedap air; -Air tidak mungkin masuk pada kondisi waktu dan tekanan yang tetap.
		8	-Tahan dan kedap air; -Air tidak mungkin masuk pada kondisi waktu dan tekanan yang tinggi/khusus.

#### 4.4 Ketentuan pencahayaan dan penempatan

##### 4.4.1 Kualitas pencahayaan

##### 4.4.1.1 Pencahayaan pada ruas jalan

Kualitas pencahayaan pada suatu jalan diukur berdasarkan metoda iluminansi atau luminansi. Meskipun demikian lebih mudah menggunakan metoda iluminansi, karena dapat diukur langsung di permukaan jalan dengan menggunakan alat pengukur kuat cahaya. Kualitas pencahayaan normal menurut jenis/klasifikasi fungsi jalan ditentukan seperti pada Tabel 3.

**Tabel 3 Kualitas pencahayaan normal**

Jenis/ klasifikasi jalan	Kuat pencahayaan (Iluminansi)		Luminansi			Batasan silau	
	E rata- rata ( <i>lux</i> )	Kemerataan ( <i>Uniformity</i> )  g1	L rata-rata ( <i>cd/m<sup>2</sup></i> )	Kemerataan ( <i>uniformity</i> )		G	TJ (%)
				VD	VI		
Trotoar	1 - 4	0,10	0,10	0,40	0,50	4	20
Jalan lokal :							
- Primer	2 - 5	0,10	0,50	0,40	0,50	4	20
- Sekunder	2 - 5	0,10	0,50	0,40	0,50	4	20
Jalan kolektor :							
- Primer	3 - 7	0,14	1,00	0,40	0,50	4 - 5	20
- Sekunder	3 - 7	0,14	1,00	0,40	0,50	4 - 5	20
Jalan arteri :							
- Primer	11 - 20	0,14 - 0,20	1,50	0,40	0,50 - 0,70	5 - 6	10 - 20
- Sekunder	11 - 20	0,14 - 0,20	1,50	0,40	0,50 - 0,70	5 - 6	10 - 20
Jalan arteri dengan akses kontrol, jalan bebas hambatan	15 - 20	0,14 - 0,20	1,50	0,40	0,50 - 0,70	5 - 6	10 - 20
Jalan layang, simpang susun, terowongan	20 - 25	0,20	2,00	0,40	0,70	6	10

Keterangan :

- g1 : E min/E maks
- VD : L min/L maks
- VI : L min/L rata-rata
- G : Silau (*glare*)
- TJ : Batas ambang kesilauan



#### 4.4.1.2 Pencahayaan pada tempat parkir

Kuat pencahayaan pada daerah tempat parkir ditentukan seperti pada Tabel 4.

**Tabel 4 Kuat pencahayaan pada daerah tempat parkir**

Kuat pencahayaan pada tempat parkir terbuka ( <i>lux</i> )		
Tingkat kegiatan lingkungan di lokasi	Untuk tujuan	
	Lalu-lintas kendaraan	Keselamatan pejalan kaki
Rendah	5	2
Sedang	11	6
Tinggi	22	10
Kuat pencahayaan pada tempat parkir tertutup ( <i>lux</i> )		
Daerah	Siang hari	Malam hari
Daerah tempat parkir dan pejalan kaki	54	54
Kegiatan sedang/tinggi	110	54

#### 4.4.1.3 Pencahayaan pada rambu lalu-lintas

Batasan kuat pencahayaan (iluminansi) dan luminansi pada rambu-rambu lalu-lintas yang dipasang berdekatan dengan lampu penerangan jalan atau papan reklame ditentukan pada Tabel 5 (AASHTO, 1984), yang bertujuan agar lebih menarik perhatian bagi pengguna jalan.

**Tabel 5 Batasan kuat pencahayaan untuk rambu lalu-lintas**

Daerah sekitar penempatan rambu	Iluminansi ( <i>Lux</i> )	Luminansi ( <i>cd/m<sup>2</sup></i> )
Rendah	108 – 216	24 - 48
Sedang	216 – 432	48 - 96
Tinggi	432 – 864	96 - 192

#### 4.4.1.4 Pencahayaan pada terowongan

- 1) Kuat pencahayaan pada terowongan harus cukup dan memberi kenyamanan baik untuk penglihatan siang maupun malam hari. Adapun kriteria penerangan terowongan adalah seperti yang ditentukan pada Tabel 6.
- 2) Beberapa hal yang perlu diperhatikan dalam pencahayaan terowongan :
  - Memberikan adaptasi pencahayaan yang baik;
  - Tingkat kesilauan seminimal mungkin;
  - Memberikan pantulan yang cukup dan warna yang kontras pada permukaan terowongan;
  - Memberikan pencahayaan yang jelas rambu-rambu lalu-lintas.

**Tabel 6 Batasan kuat pencahayaan pada terowongan**

Jenis/klasifikasi Jalan	Daerah penempatan ( <i>Lux</i> )		
	Komersil	Menengah	Permukiman
Jalan arteri dengan kontrol/ jalan bebas hambatan	22	15	11
Jalan arteri	15	13	11
Jalan kolektor	13	10	6
Jalan local	10	6	4
Jalan kecil/lorong/gang	6	4	4

#### 4.4.2 Rasio pemerataan pencahayaan (*uniformity ratio*)

Rasio maksimum antara pemerataan pencahayaan maksimum dan minimum menurut lokasi penempatan tertentu adalah seperti yang ditentukan pada Tabel 7.

**Tabel 7 Rasio pemerataan pencahayaan**

Lokasi penempatan	Rasio maksimum
Jalur lalu lintas : - di daerah permukiman - di daerah komersil/pusat kota	6 : 1 3 : 1
Jalur pejalan kaki : - di daerah permukiman - di daerah komersil/pusat kota	10 : 1 4 : 1
Terowongan	4 : 1
Tempat-tempat peristirahatan ( <i>rest area</i> )	6 : 1

#### 4.4.3 Pemilihan jenis dan kualitas lampu penerangan

Pemilihan jenis dan kualitas lampu penerangan jalan didasarkan pada :

- 1) Nilai efisiensi (Tabel 1);
- 2) Umur rencana;
- 3) Kekontrasan permukaan jalan dan obyek.

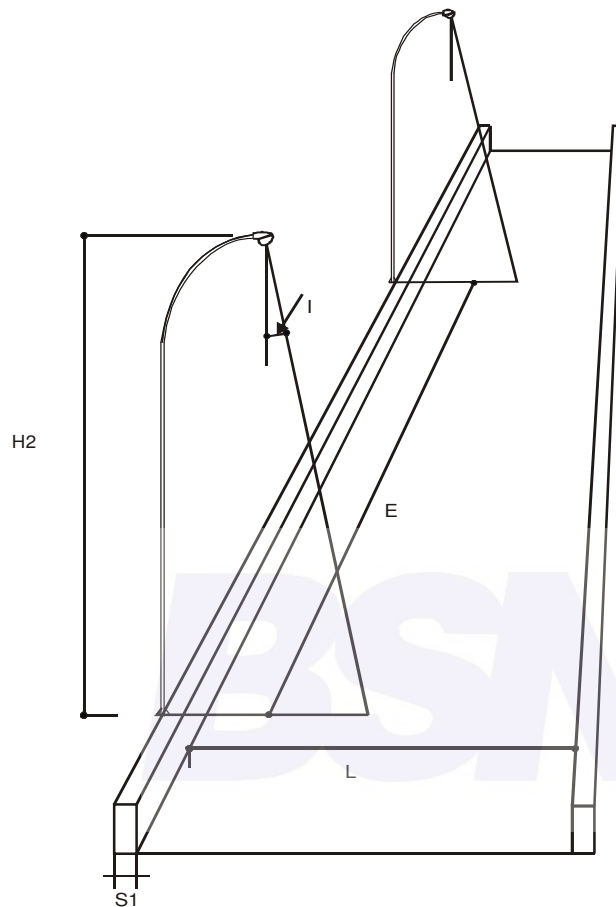
#### 4.4.4 Penempatan lampu penerangan

- 1) Penempatan lampu penerangan jalan harus direncanakan sedemikian rupa sehingga dapat memberikan :
  - a) Kemerataan pencahayaan yang sesuai dengan ketentuan Tabel 6 dan 7;
  - b) Keselamatan dan keamanan bagi pengguna jalan;
  - c) Pencahayaan yang lebih tinggi di area tikungan atau persimpangan, dibanding pada bagian jalan yang lurus;
  - d) Arah dan petunjuk (*guide*) yang jelas bagi pengguna jalan dan pejalan kaki.
- 2) Sistem penempatan lampu penerangan jalan yang disarankan seperti pada Tabel 8.
- 3) Pada sistem penempatan parsial, lampu penerangan jalan harus memberikan adaptasi yang baik bagi penglihatan pengendara, sehingga efek kesilauan dan ketidaknyamanan penglihatan dapat dikurangi.

**Tabel 8 Sistem penempatan lampu penerangan jalan**

Jenis jalan / jembatan	Sistem penempatan lampu yang digunakan
<ul style="list-style-type: none"> <li>- Jalan arteri</li> <li>- Jalan kolektor</li> <li>- Jalan lokal</li> <li>- Persimpangan, simpang susun, <i>ramp</i></li> <li>- Jembatan</li> <li>- Terowongan</li> </ul>	<ul style="list-style-type: none"> <li>sistem menerus dan parsial.</li> <li>sistem menerus dan parsial.</li> <li>sistem menerus dan parsial.</li> <li>sistem menerus.</li> <li>sistem menerus.</li> <li>sistem menerus bergradasi pada ujung-ujung terowongan.</li> </ul>

4) Perencanaan dan penempatan lampu penerangan jalan dapat dilihat pada Gambar 1.



Keterangan :	H	= tinggi tiang lampu
	L	= lebar badan jalan, termasuk median jika ada
	E	= jarak interval antar tiang lampu
	S1 + S2	= proyeksi kerucut cahaya lampu
	S1	= jarak tiang lampu ke tepi kereb
	S2	= jarak dari tepi kereb ke titik penyinaran terjauh
	I	= sudut inklinasi pencahayaan

**Gambar 1 Penempatan lampu penerangan**

5) Batasan penempatan lampu penerangan jalan tergantung dari tipe lampu, tinggi lampu, lebar jalan dan tingkat pemerataan pencahayaan dari lampu yang akan digunakan. Jarak antar lampu penerangan secara umum dapat mengikuti batasan seperti pada Tabel 9 (*A Manual of Road Lighting in Developing Countries*). Dalam tabel tersebut dipisahkan antara dua tipe rumah lampu. Rumah lampu (*lantern*) tipe A mempunyai penyebaran sorotan cahaya/sinar lebih luas, tipe ini adalah jenis lampu gas sodium bertekanan rendah, sedangkan tipe B mempunyai sorotan cahaya lebih ringan/kecil, terutama yang langsung ke jalan, yaitu jenis lampu gas merkuri atau sodium bertekanan tinggi.

**Tabel 9**  
**Jarak antar tiang lampu penerangan (e) berdasarkan**  
**tipikal distribusi pencahayaan dan klasifikasi lampu**

**1. Rumah lampu tipe A**

Jenis lampu	Tinggi lampu (m)	Lebar jalan ( m )								Tingkat pencahayaan
		4	5	6	7	8	9	10	11	
35W SOX	4	32	32	32	-	-	-	-	-	3,5 LUX
	5	35	35	35	35	35	34	32	-	
	6	42	40	38	36	33	31	30	29	
55W SOX	6	42	40	38	36	33	32	30	28	6,0 LUX
90W SOX	8	60	60	58	55	52	50	48	46	10,0 LUX
90W SOX	8	36	35	35	33	31	30	29	28	
135W SOX	10	46	45	45	44	43	41	40	39	
135W SOX	10	-	-	25	24	23	22	21	20	20,0 LUX
180W SOX	10	-	-	37	36	35	33	32	31	30,0 LUX
180W SOX	10	-	-	-	-	22	21	20	20	

**2. Rumah lampu tipe B**

Jenis lampu	Tinggi lampu (m)	Lebar jalan ( m )								Tingkat pencahayaan
		4	5	6	7	8	9	10	11	
50W SON atau 80W MBF/U	4	31	30	29	28	26	-	-	-	3,5 LUX
	5	33	32	32	31	30	29	28	27	
70W SON atau 125WMBF/U	6	48	47	46	44	43	41	39	37	
70W SON atau 125WMBF/U	6	34	33	32	31	30	28	26	24	6,0 LUX
100W SON	6	48	47	45	42	40	38	36	34	10 LUX
150W SON atau 250W MBF/U	8	-	-	48	47	45	43	41	39	
100W SON	6	-	-	28	26	23	-	-	-	
250W SON atau 400W MBF/U	10	-	-	-	-	55	53	50	47	20 LUX
250W SON atau 400W MBF/U	10	-	-	36	35	33	32	30	28	
400W SON	12	-	-	-	-	39	38	37	36	30 LUX

- Keterangan :
- Jarak antar tiang lampu dalam meter.
  - Rumah lampu (*lantern*) tipe A mempunyai penyebaran sorotan cahaya/sinar lebih luas.
  - Rumah lampu (*lantern*) tipe B mempunyai penyebaran sorotan cahaya lebih ringan/kecil, terutama yang langsung ke jalan.

**4.4.5 Penataan letak lampu penerangan jalan**

Penataan/pengaturan letak lampu penerangan jalan diatur seperti pada Tabel 10 dan diilustrasikan pada Lampiran A.

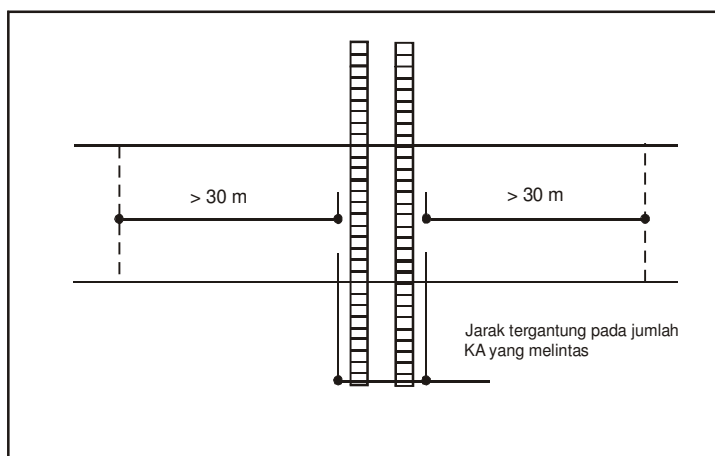
Di daerah-daerah atau kondisi dimana median sangat lebar (> 10 meter) atau pada jalan dimana jumlah lajur sangat banyak (> 4 lajur setiap arah) perlu dipertimbangkan dengan pemilihan penempatan lampu penerangan jalan kombinasi dari cara-cara tersebut di atas dan pada kondisi seperti ini, pemilihan penempatan lampu penerangan jalan direncanakan sendiri-sendiri untuk setiap arah lalu-lintas.

**Tabel 10 Penataan letak lampu penerangan jalan**

Tempat	Penataan / pengaturan letak
Jalan satu arah	<ul style="list-style-type: none"> <li>- di kiri atau kanan jalan;</li> <li>- di kiri dan kanan jalan berselang-seling;</li> <li>- di kiri dan kanan jalan berhadapan;</li> <li>- di bagian tengah / separator jalan.</li> </ul>
Jalan dua arah	<ul style="list-style-type: none"> <li>- di bagian tengah / median jalan;</li> <li>- kombinasi antara di kiri dan kanan berhadapan dengan di bagian tengah / median jalan;</li> <li>- katenasi (di bagian tengah jalan dg sistem digantung)</li> </ul>
Persimpangan	<ul style="list-style-type: none"> <li>- dapat dilakukan dengan menggunakan lampu menara dengan beberapa lampu, umumnya ditempatkan di pulau-pulau, di median jalan, diluar daerah persimpangan (dalam RUMIJA ataupun dalam RUWASJA)</li> </ul>

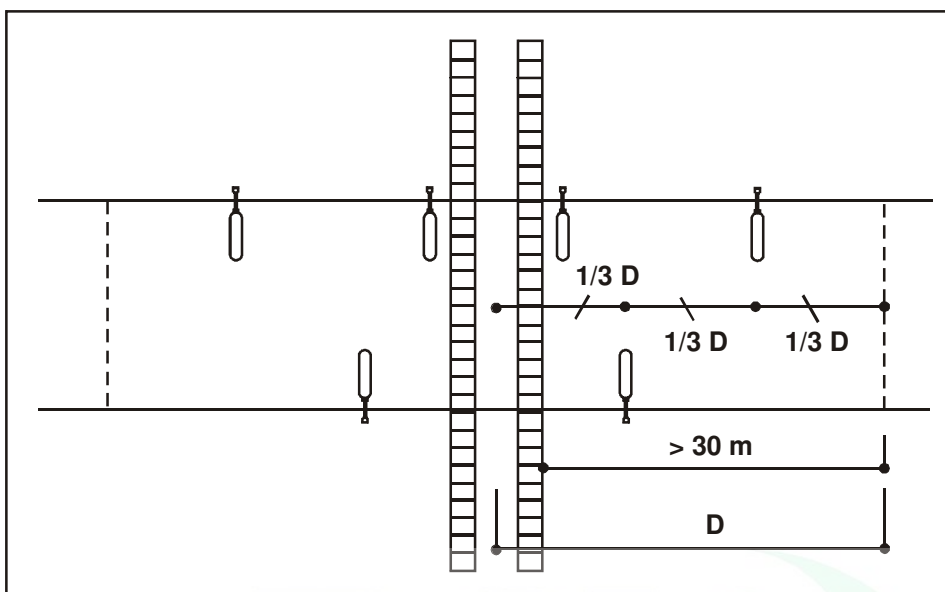
**4.4.6 Penataan letak lampu pada perlintasan kereta api**

- 1) Penataan lampu penerangan jalan pada perlintasan kereta api (KA), apabila kereta api pada perlintasan tersebut beroperasi pada malam hari.
- 2) Persyaratan kuat pencahayaan yang ditetapkan pada suatu area perlintasan KA seperti pada Gambar 2.



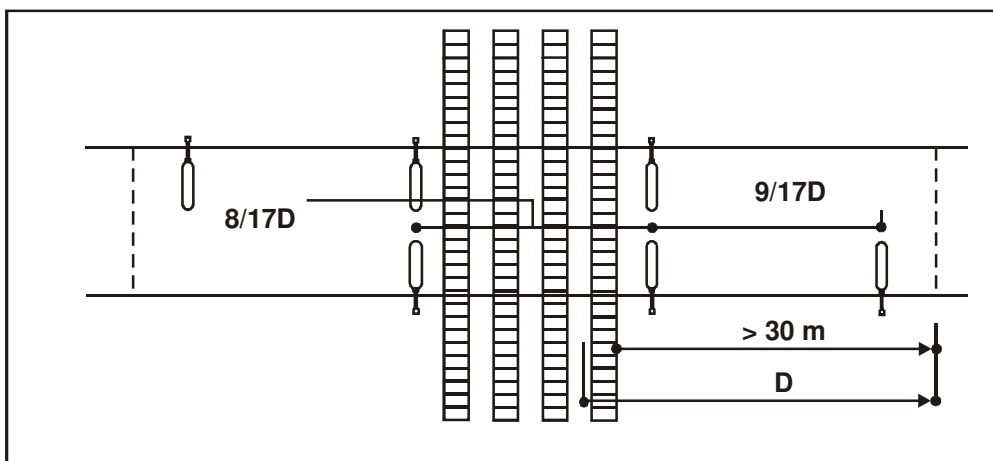
**Gambar 2 Area perlintasan jalan kereta api yang perlu penerangan**

3) Penataan dengan 6 lampu



Gambar 3 Penataan dengan 6 lampu

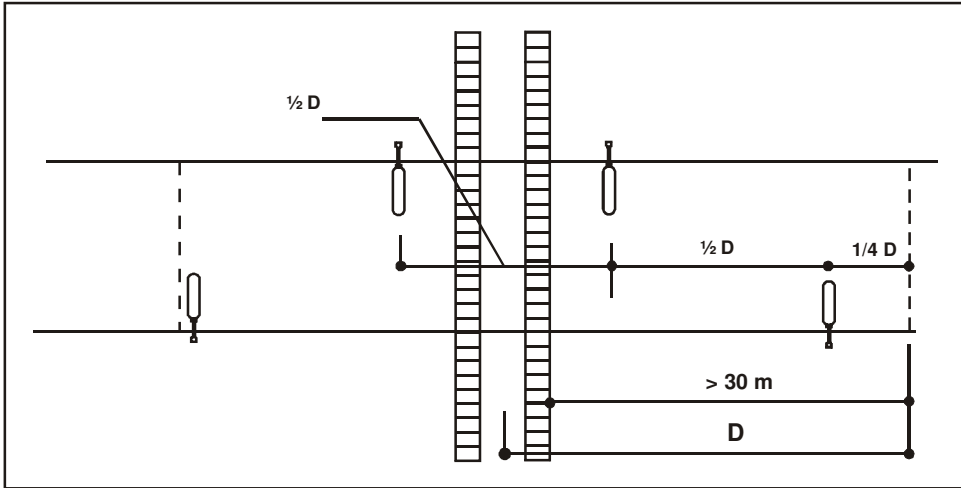
4) Penataan alternatif dengan 6 lampu



Gambar 4 Penataan alternatif dengan 6 lampu

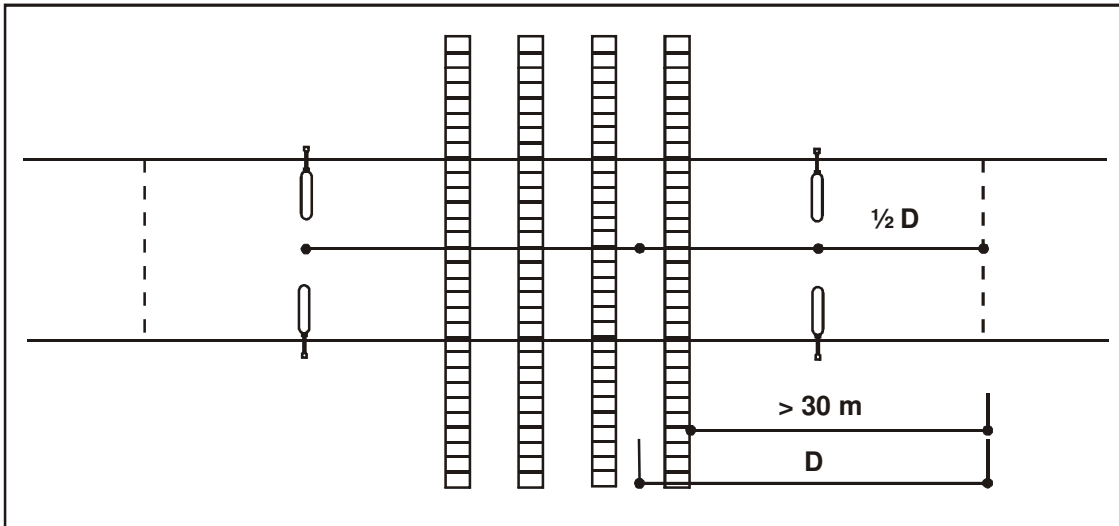
"Hak Cipta Badan Standardisasi Nasional, Copy standar ini dibuat untuk penayangan di website dan tidak untuk dikomersialkan"

5) Penataan dengan 4 lampu



Gambar 5 Penataan dengan 4 lampu

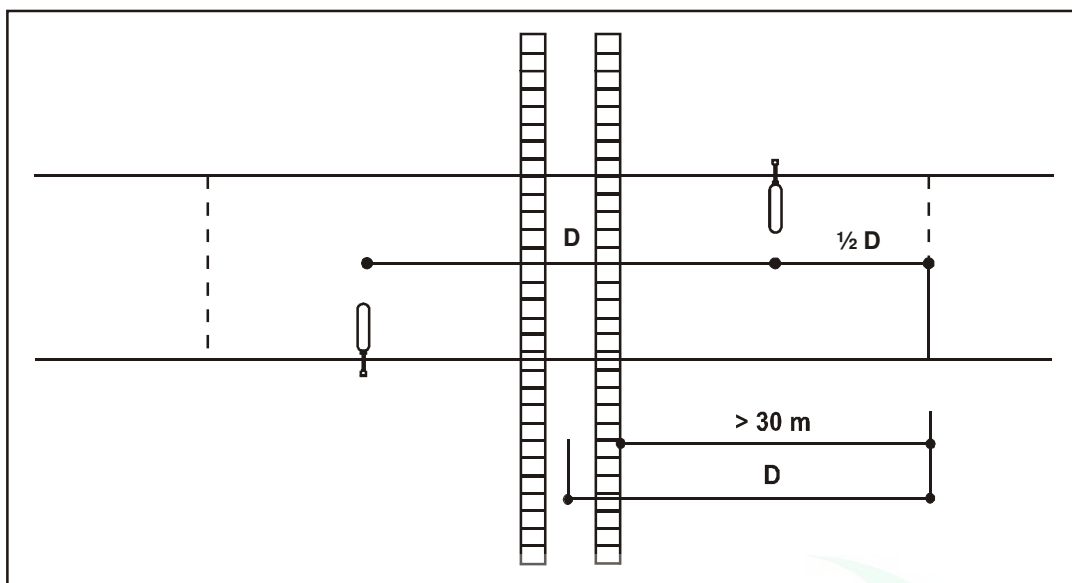
6) Penataan alternatif dengan 4 lampu



Gambar 6 Penataan alternatif dengan 4 lampu



## 7) Penataan dengan 2 lampu



Gambar 7 Penataan dengan 2 lampu

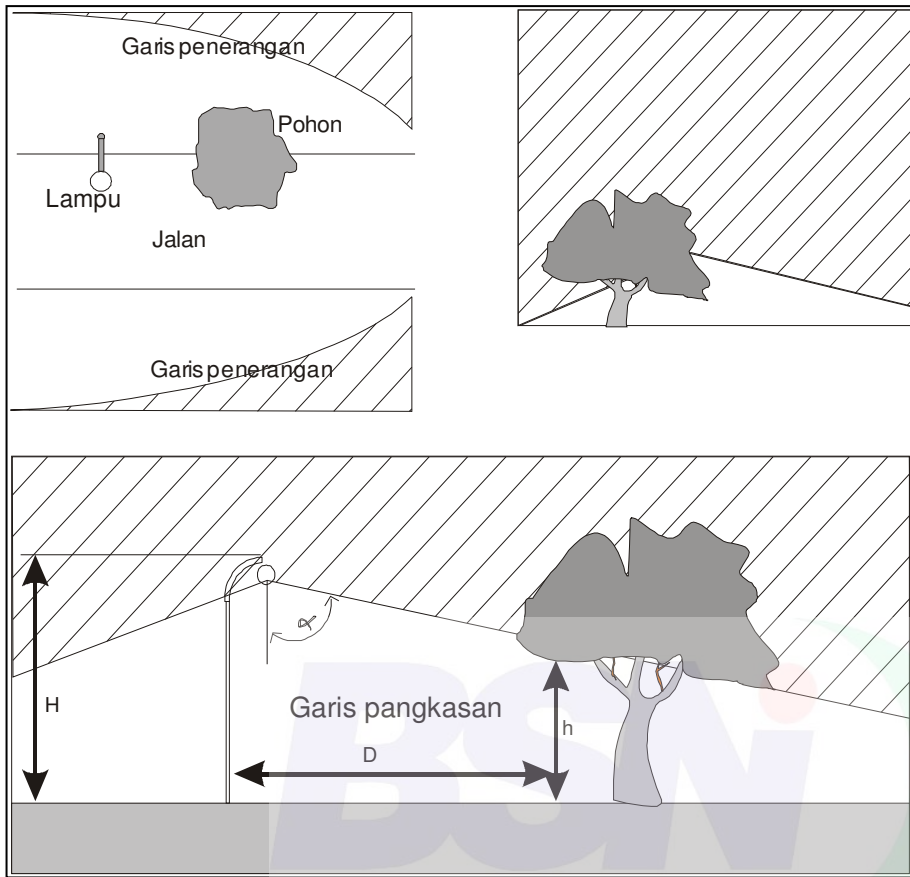
## 4.4.7 Penataan lampu penerangan terhadap tanaman jalan

Dalam penempatan lampu penerangan jalan harus dipertimbangkan terhadap tanaman jalan akan ditanam maupun yang telah ada, sehingga perlu adanya pemangkasan pohon dengan batasan seperti pada Gambar 8 dan Tabel 11.

**Tabel 11**  
Tinggi pemangkasan pohon terhadap sudut di bawah cahaya lampu

Garis pemangkasan pada sudut $\alpha$ di bawah cahaya lampu	Tinggi pemangkasan pohon (h)
70°	$H - 0.36 D$
75°	$H - 0.26 D$
80°	$H - 0.17 D$

Keterangan : H = tinggi tiang lampu (*mounting height*) dalam meter  
D = jarak tiang lampu ke proyeksi jarak terendah tanaman dengan tanah

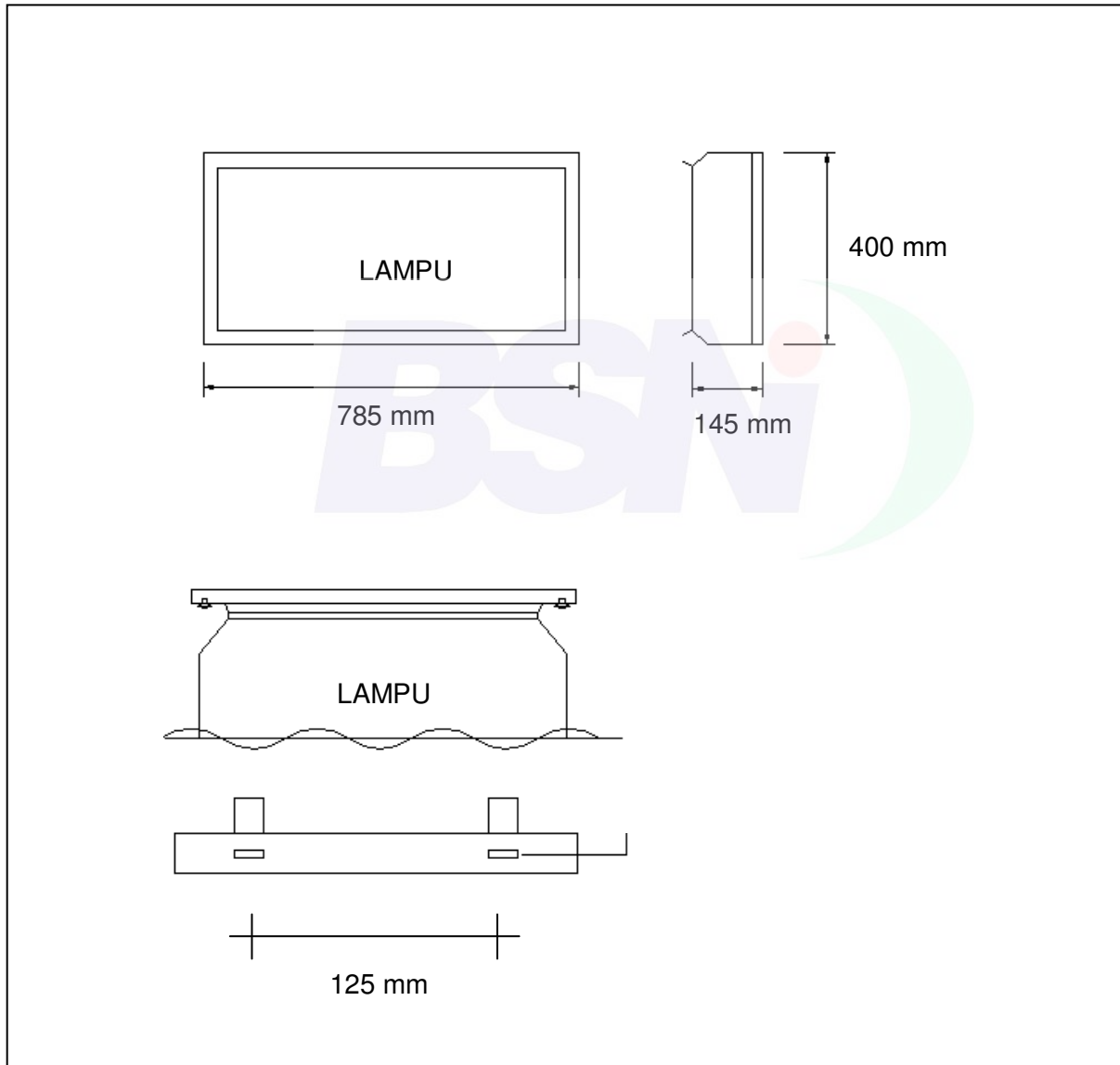


Gambar 8 Penempatan lampu penerangan terhadap tanaman jalan

#### 4.5 Pemasangan rumah lampu penerangan

##### 4.5.1 Pemasangan tanpa tiang

Pemasangan rumah lampu tanpa tiang adalah lampu yang diletakkan pada dinding ataupun langit-langit suatu konstruksi, seperti di bawah konstruksi jembatan, di bawah konstruksi jalan layang atau di dinding maupun langit-langit terowongan, dll.

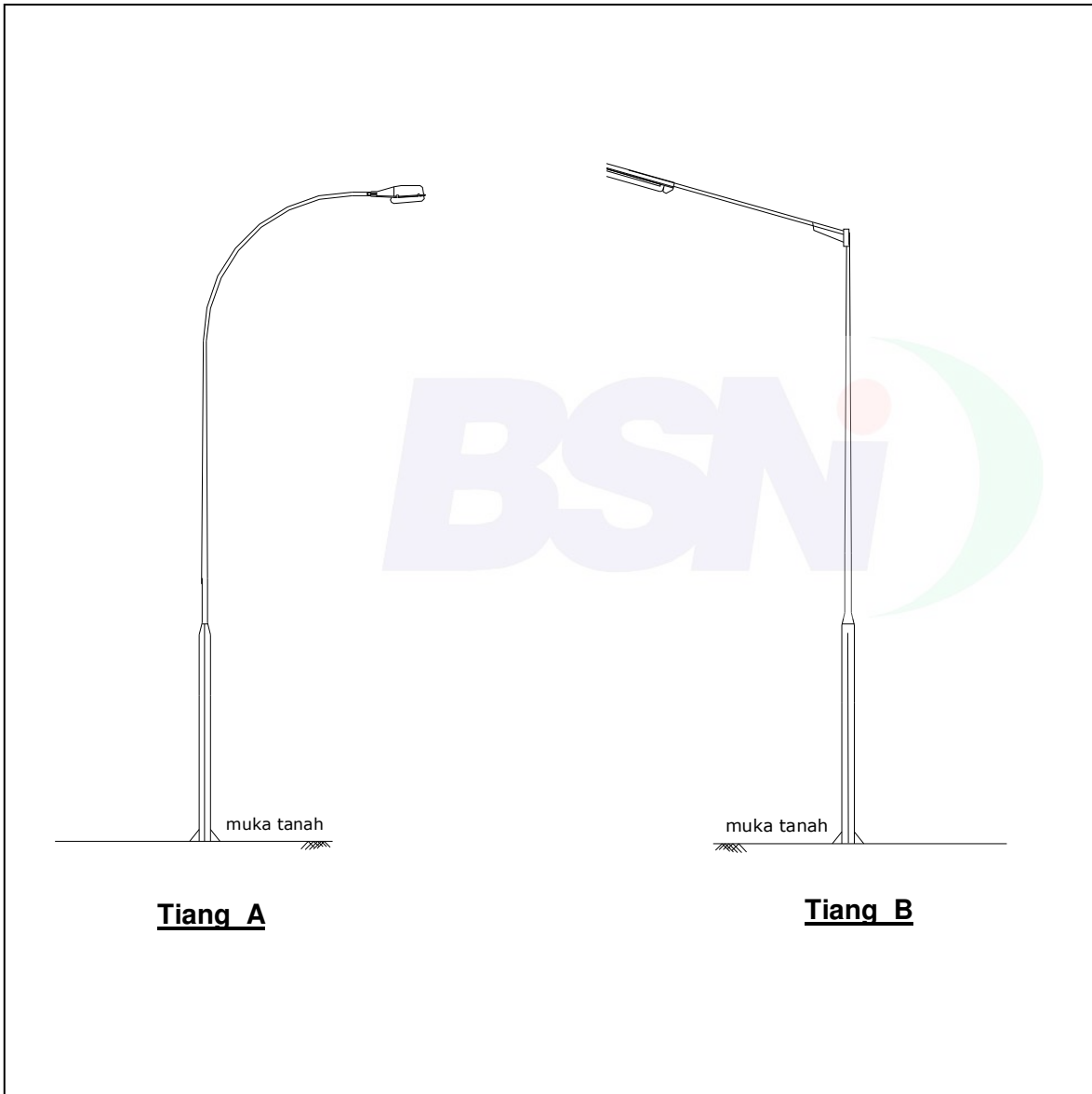


**Gambar 9 Bentuk dan konstruksi lampu tanpa tiang**

**Pemasangan dengan tiang**

- 1) Tiang lampu dengan lengan tunggal;

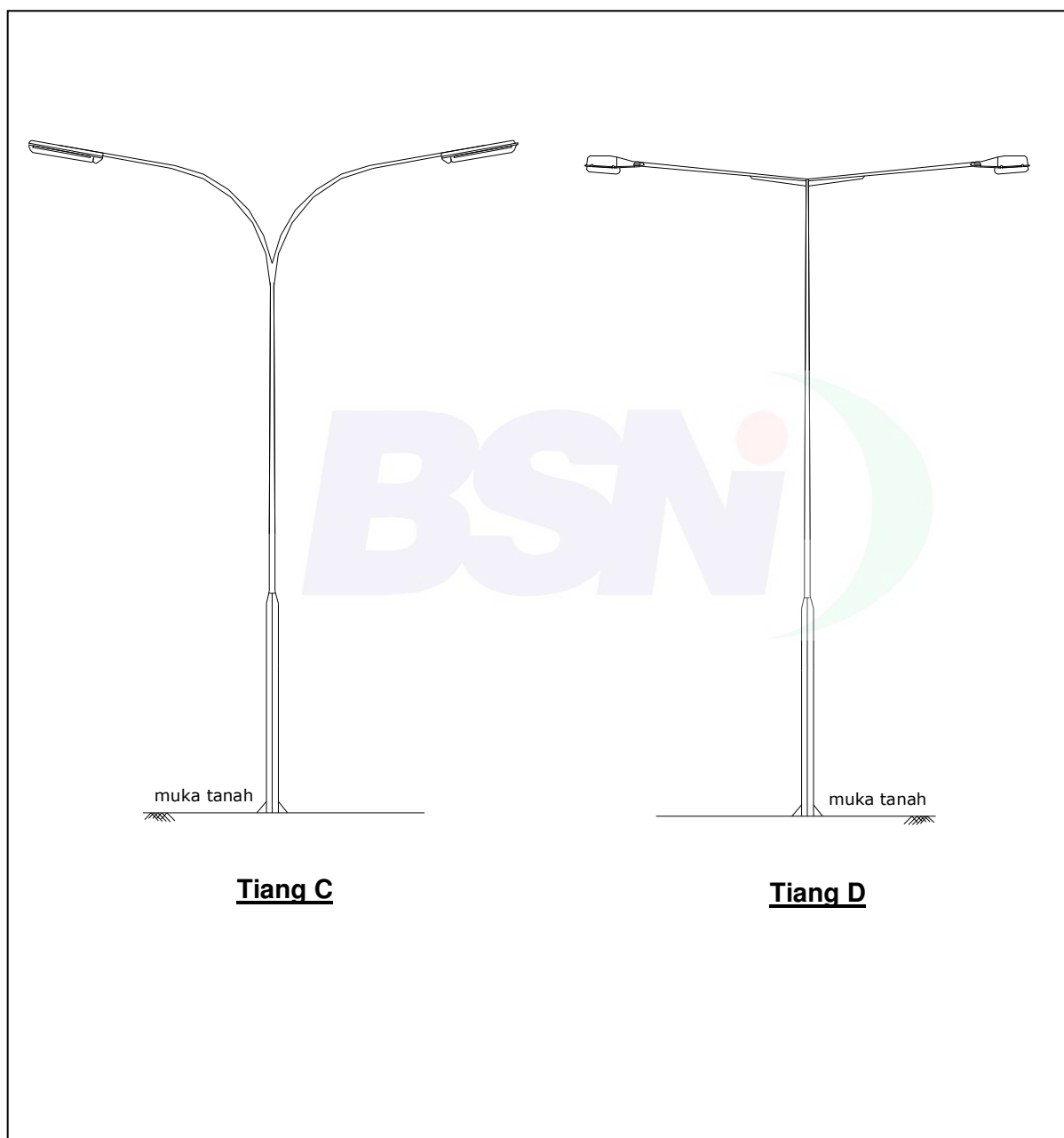
Tiang lampu ini pada umumnya diletakkan pada sisi kiri atau kanan jalan. Tipikal bentuk dan struktur tiang lampu dengan lengan tunggal seperti diilustrasikan pada Gambar 10.



**Gambar 10** Tipikal tiang lampu lengan tunggal

## 2) Tiang lampu dengan lengan ganda

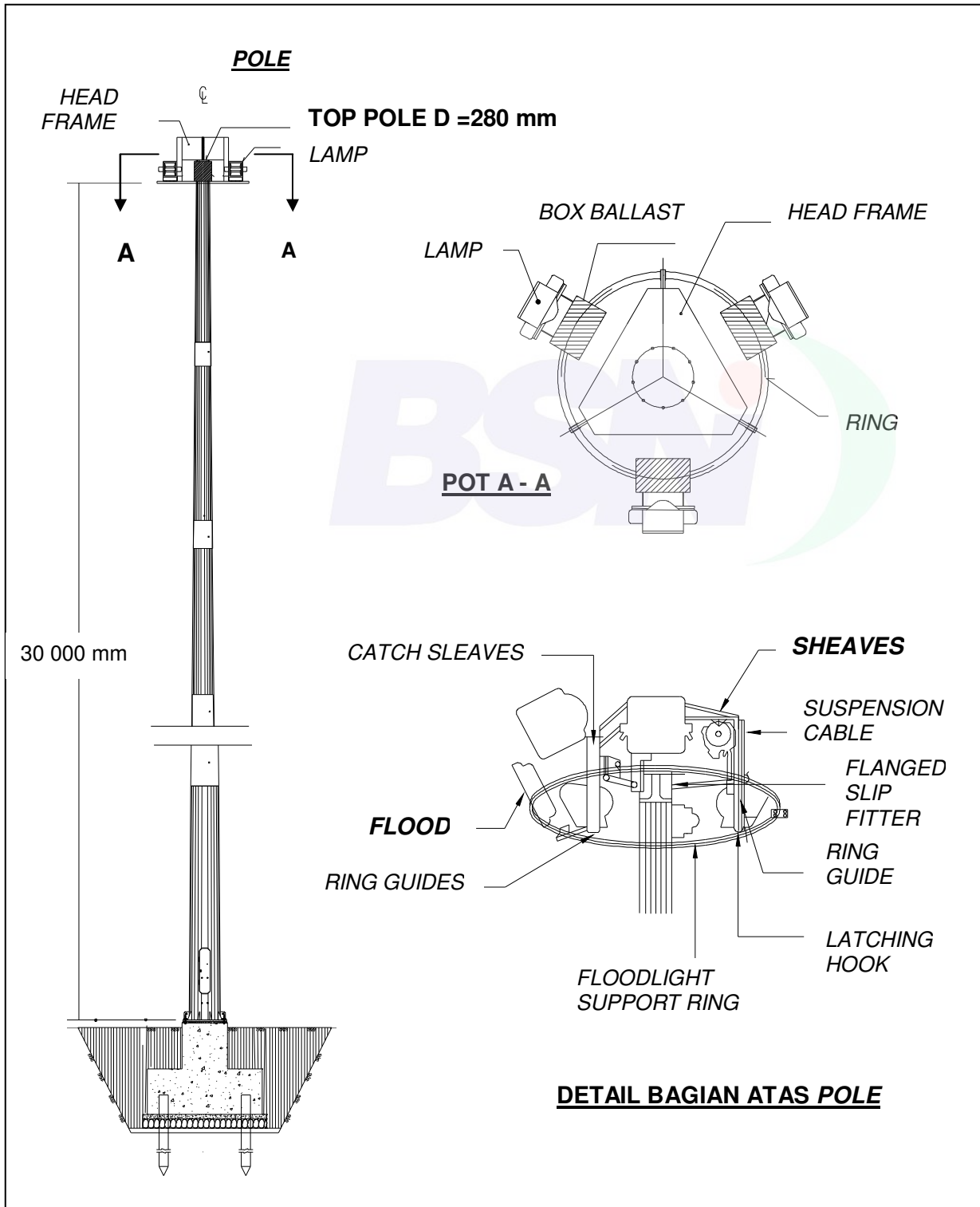
Tiang lampu ini khusus diletakkan di bagian tengah/median jalan, dengan catatan jika kondisi jalan yang akan diterangi masih mampu dilayani oleh satu tiang. Tipikal bentuk dan struktur tiang lampu dengan lengan ganda seperti diilustrasikan pada Gambar 11.



**Gambar 11** Tipikal tiang lampu lengan ganda

3) Tiang lampu tegak tanpa lengan

Tiang lampu ini terutama diperlukan untuk menopang lampu menara, yang pada umumnya ditempatkan di persimpangan-persimpangan jalan ataupun tempat-tempat yang luas seperti *interchange*, tempat parkir, dll. Jenis tiang lampu ini sangat tinggi, sehingga sistem penggantian/perbaikan lampu dilakukan di bawah dengan menurunkan dan menaikkan kembali lampu tersebut menggunakan *suspension cable*.



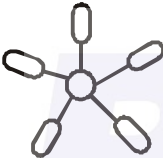
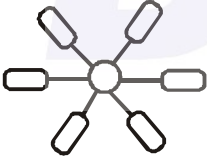
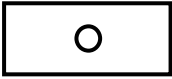
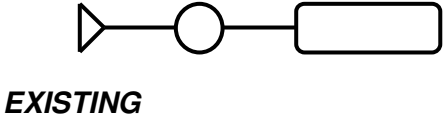
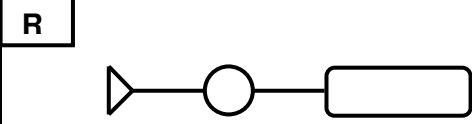
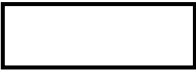


Gambar 12 Tipikal lampu tegak tanpa lengan

#### 4.6 Simbol perencanaan penerangan jalan

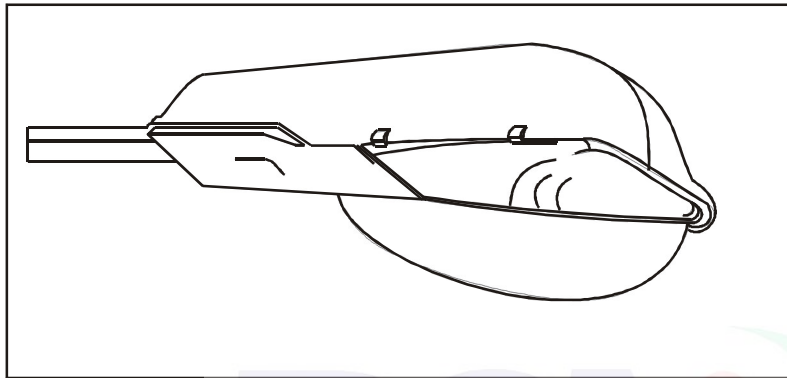
Simbol-simbol, gambar, istilah dan tanda yang digunakan untuk dalam perencanaan lampu penerangan jalan seperti yang ditunjukkan pada Tabel 12.

**Tabel 12 Simbol-simbol dalam perencanaan penerangan jalan**

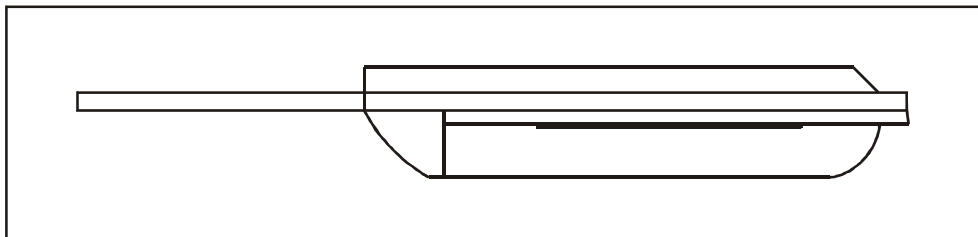
No	Simbol	Keterangan
1		Lampu lengan tunggal
2		Lampu lengan ganda
3		Lampu menara dengan 5 buah lampu
4		Lampu menara dengan 6 buah lampu
5		Lampu tanpa tiang (lampu di bawah jembatan/jalan layang/langit-langit terowongan)
6		Lampu dimana yang satu merupakan lampu baru sedangkan yang lain merupakan lampu yang sudah ada/lama ( <i>existing</i> )
7		Lampu dimana pondasi tiangnya ditempatkan pada dinding penahan ( <i>retaining wall</i> ) atau bangunan pelengkap jalan lainnya
8		Panel lampu

Lampiran A  
(Informatif)

Bentuk dan struktur rumah lampu penerangan jalan



Gambar A.1 Contoh rumah lampu merkuri

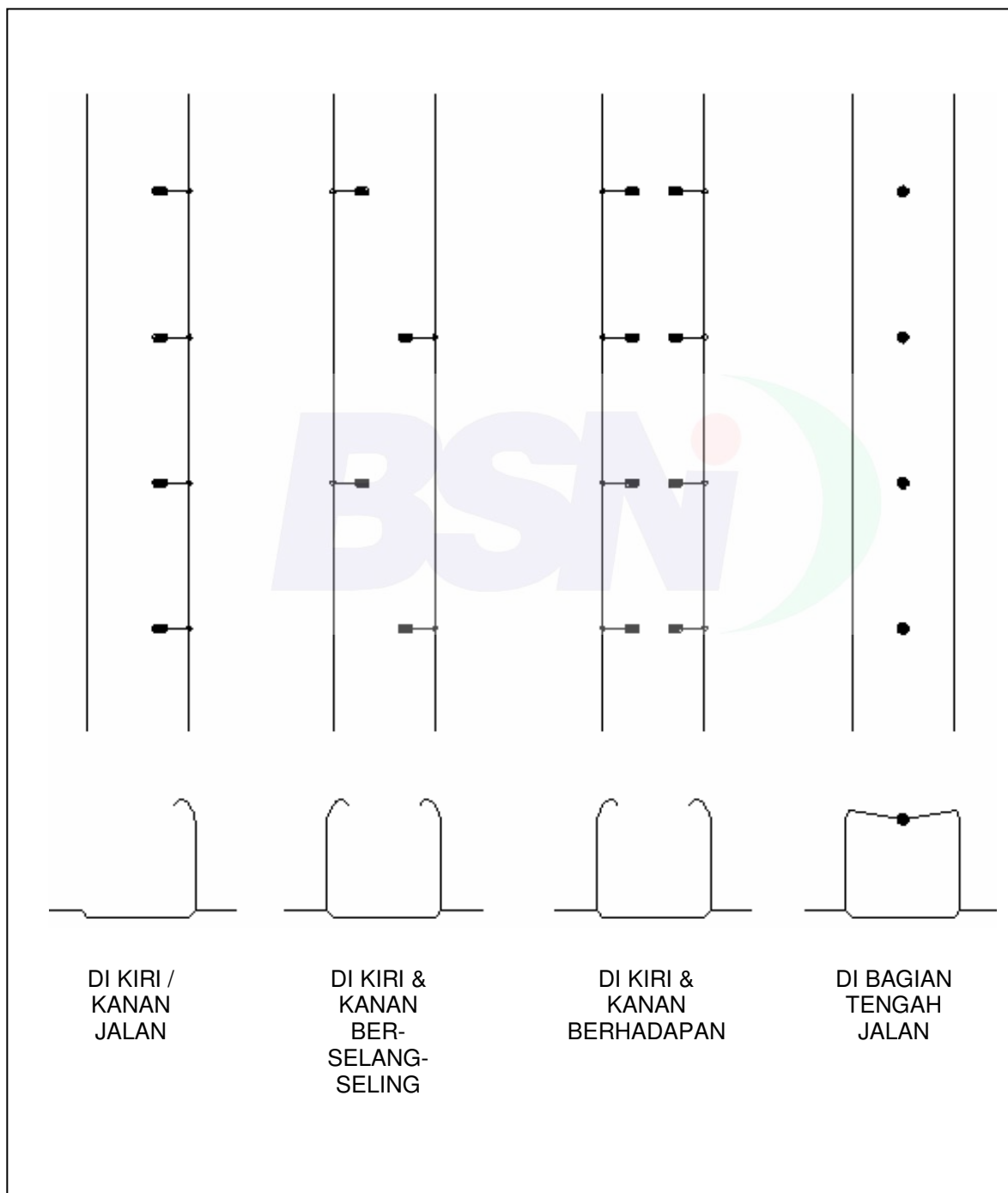


Gambar A.2 Contoh rumah lampu sodium

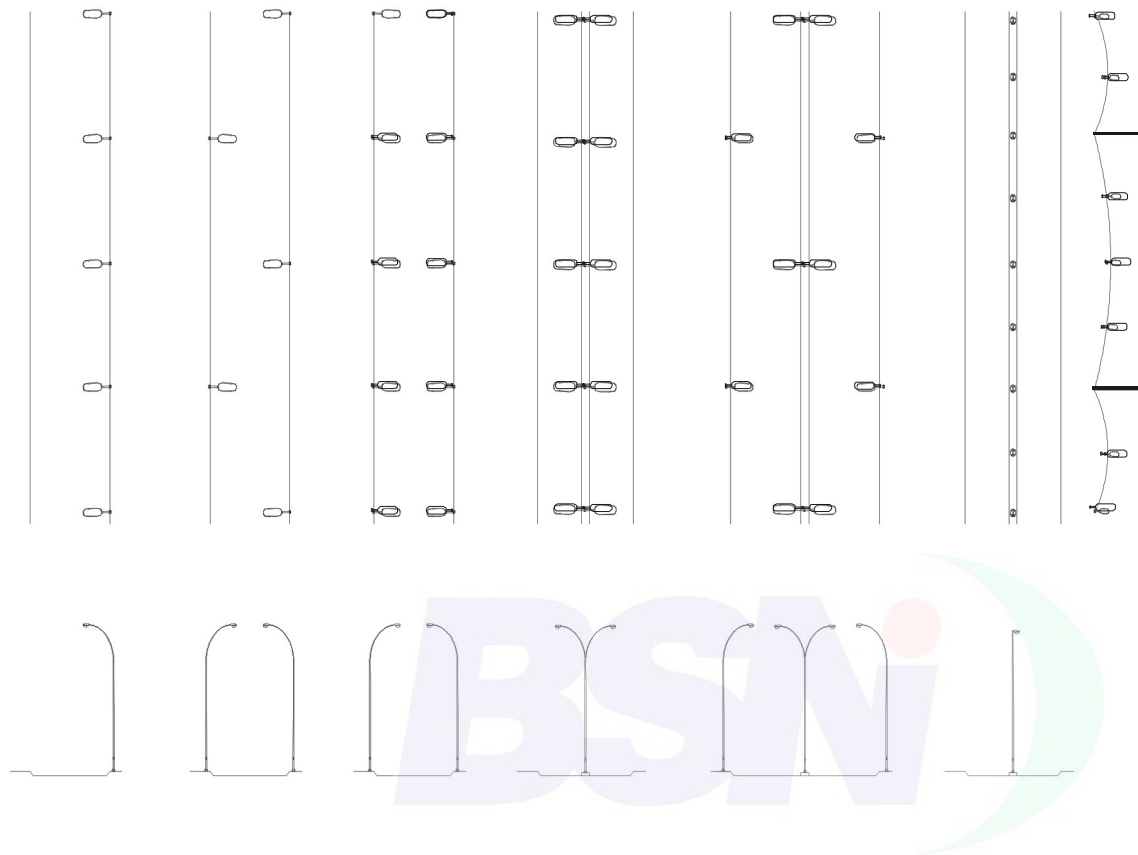


**Lampiran B**  
(Informatif)

**Tipikal lampu penerangan jalan berdasarkan pemilihan letak**



**Gambar B.1** Tipikal lampu penerangan pada jalan satu arah

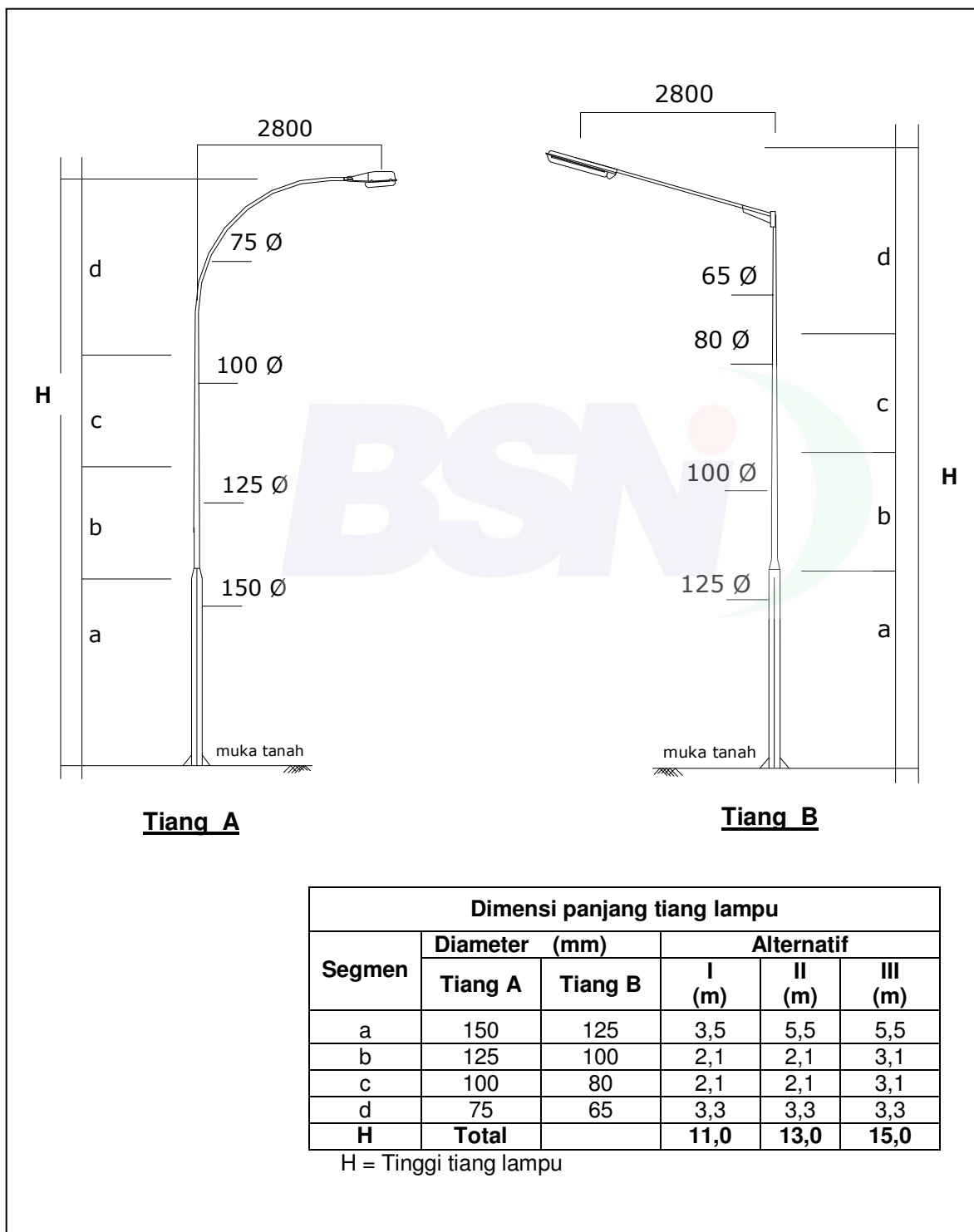


- Keterangan :
- |  |                              |
|--|------------------------------|
| (a) : Di kiri/kanan jalan              | (d) : Di tengah median jalan |
| (b) : Di kiri & kanan berselang-seling | (e) : Kombinasi              |
| (c) : Di kiri & kanan berhadapan       | (f) : Katenasi               |

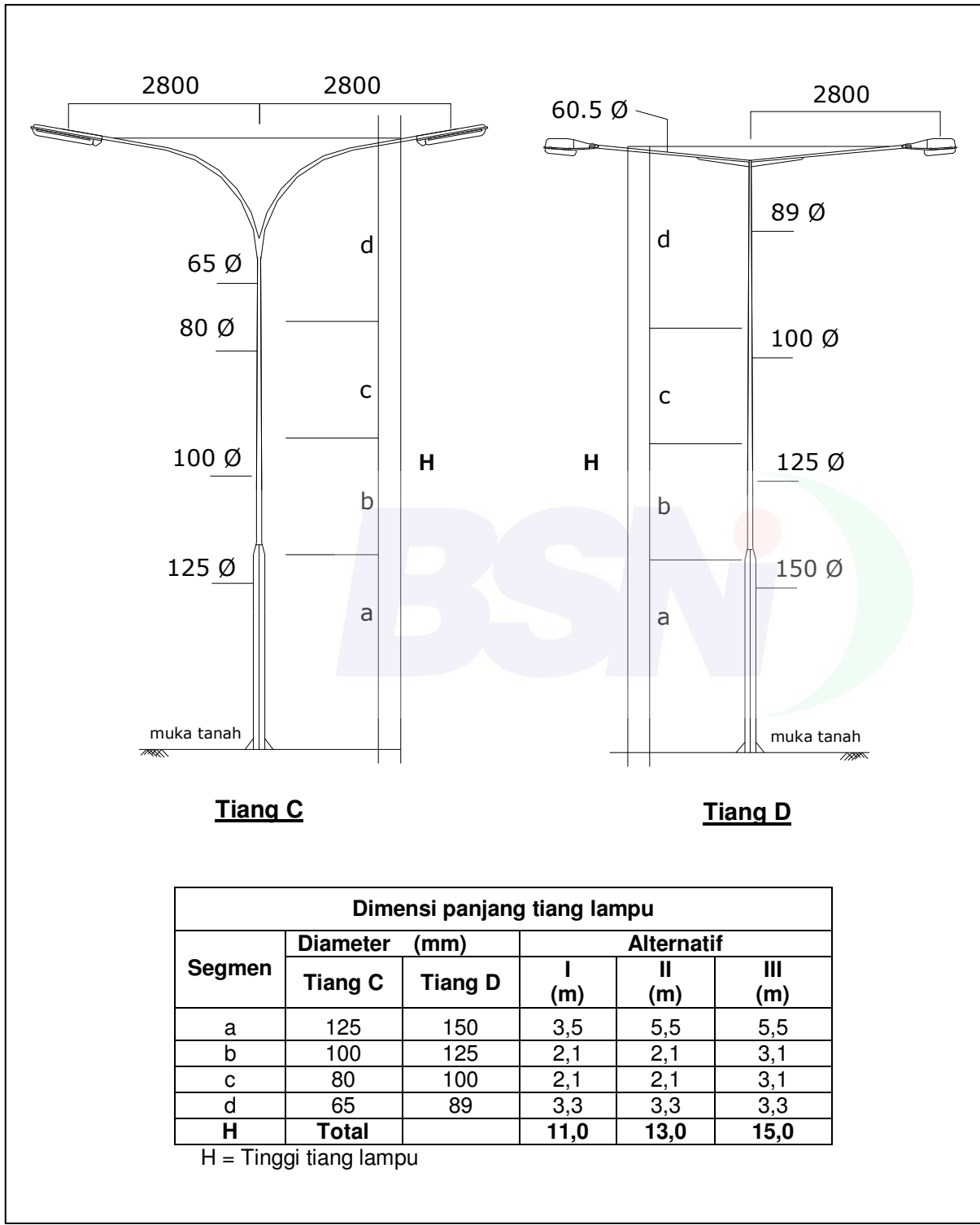
**Gambar B.2** Tipikal lampu penerangan pada jalan dua arah

**Lampiran C**  
(Informatif)

**Contoh bentuk dan dimensi lampu penerangan jalan**



**Gambar C.1** Contoh tipikal dan dimensi tiang lampu lengan tunggal

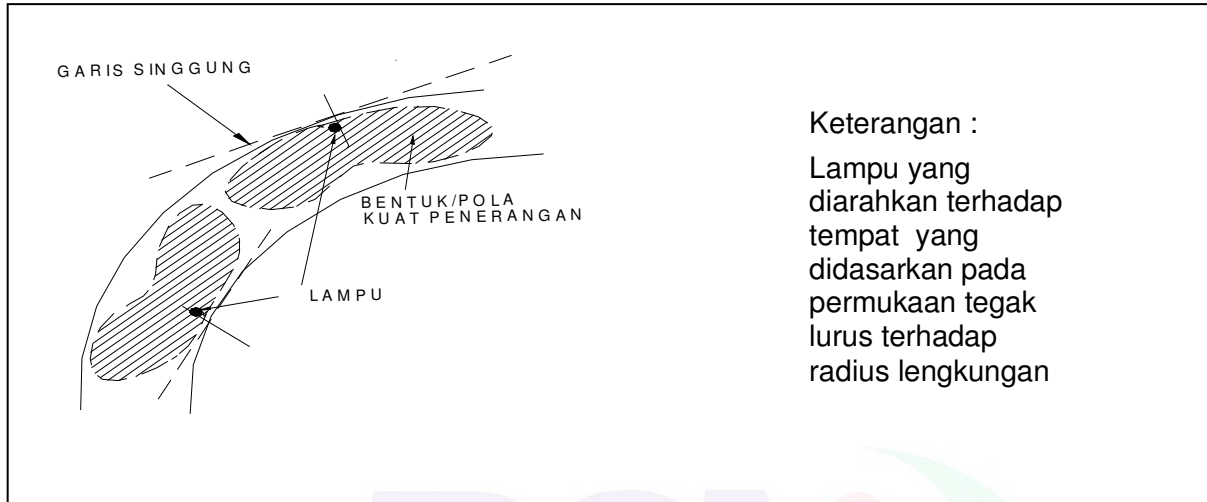


Gambar C.2 Contoh tipikal dan dimensi tiang lampu lengan ganda

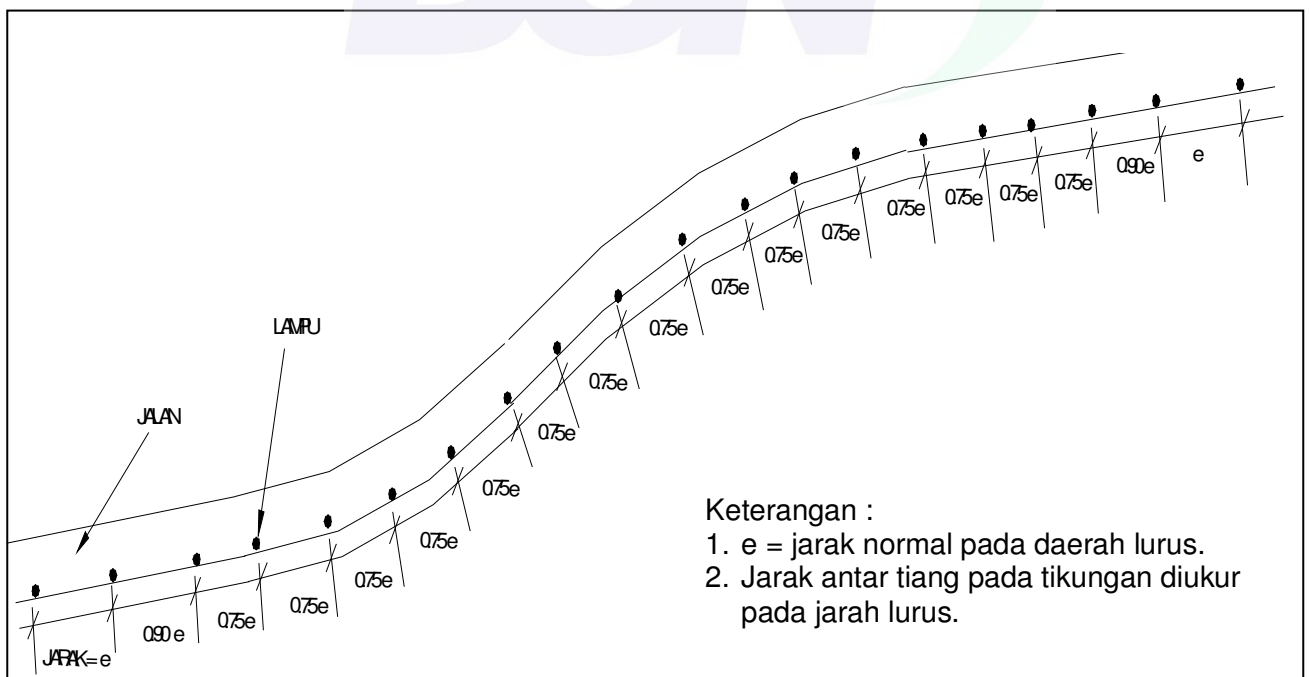
## Lampiran D (Informatif)

### Penempatan lampu penerangan jalan pada kondisi khusus

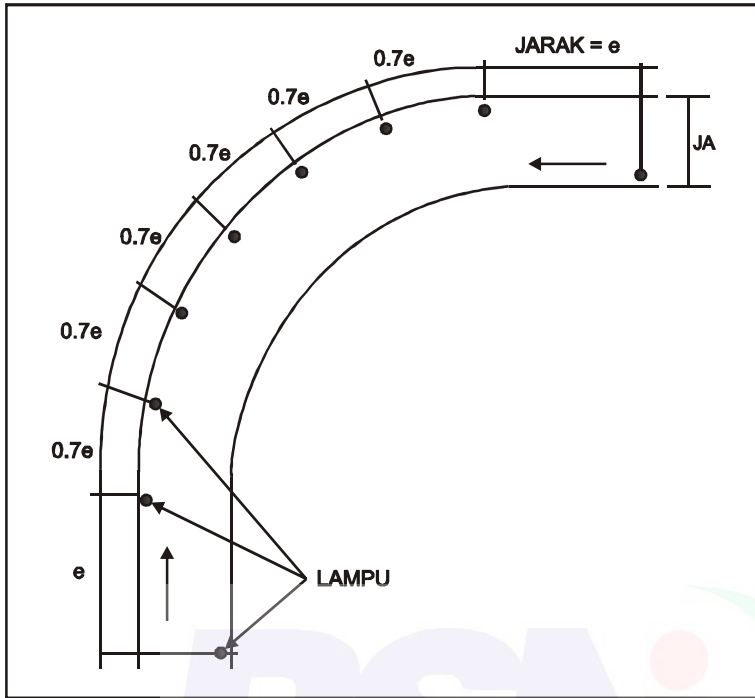
#### 1) Pada tikungan/lengkung horisontal



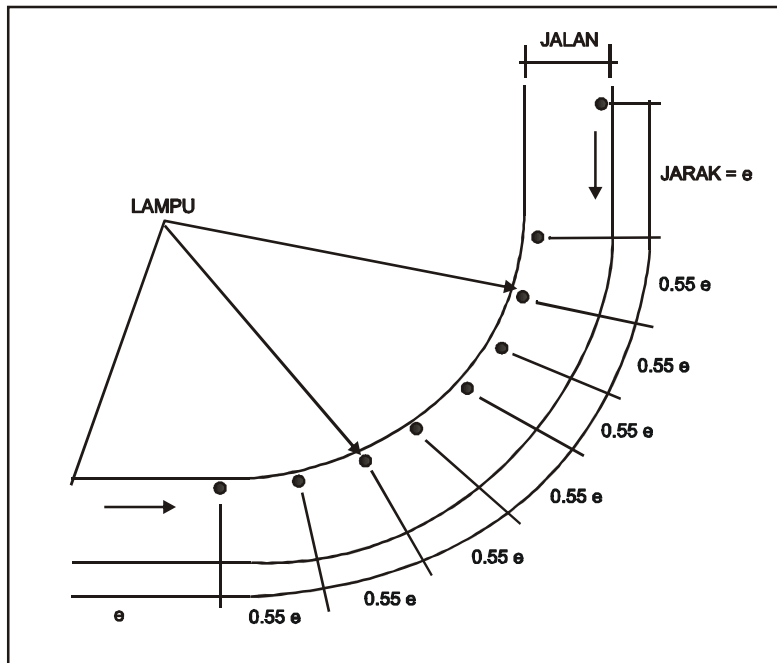
Gambar D.1 Bentuk/pola kuat pencahayaan



Gambar D.2 Lampu ditempatkan pada jalan membelok dengan radius  $\geq 305$  m



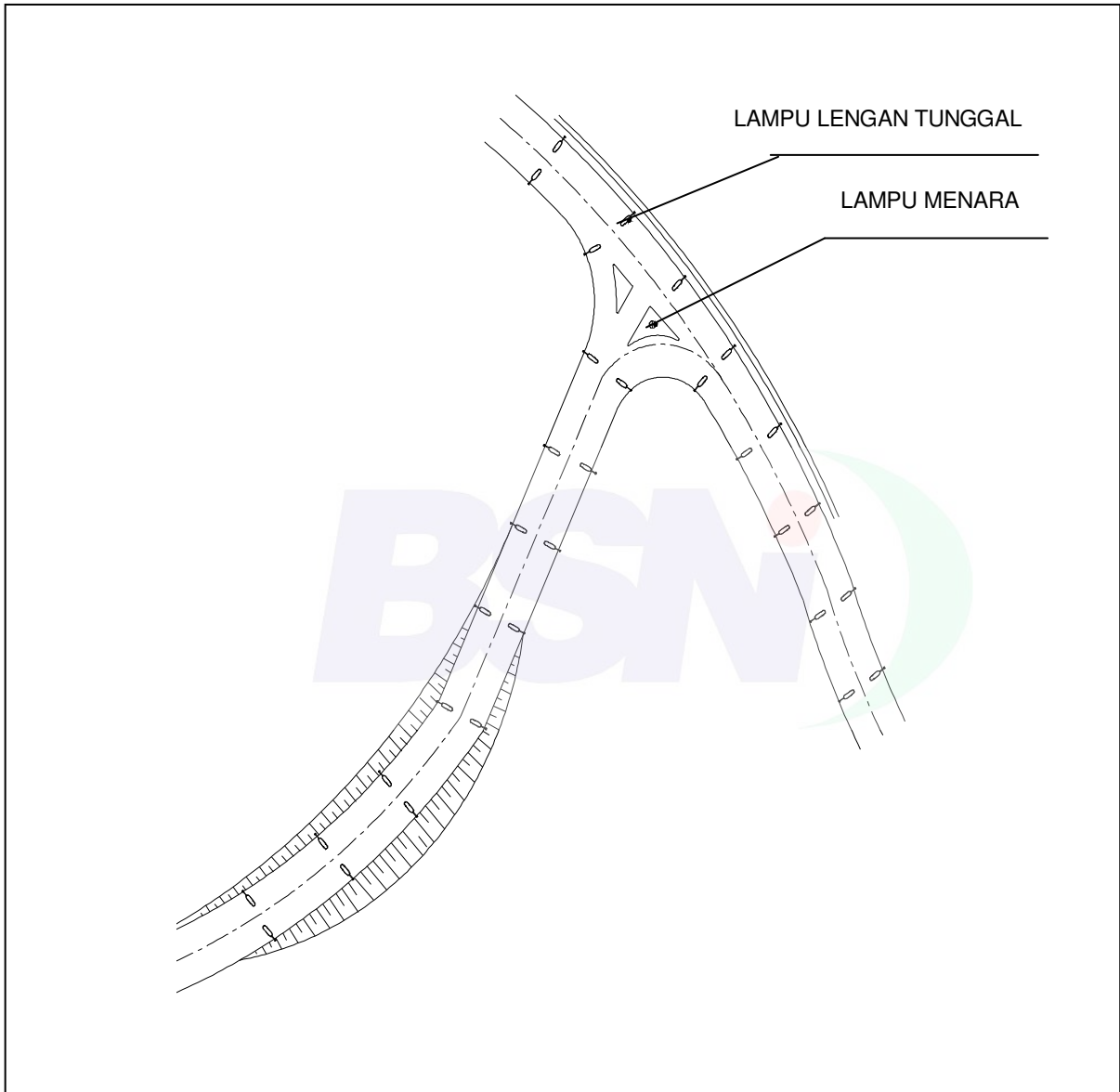
Gambar D.3 Lampu pada radius <math>< 305\text{m}</math> di lengkung luar



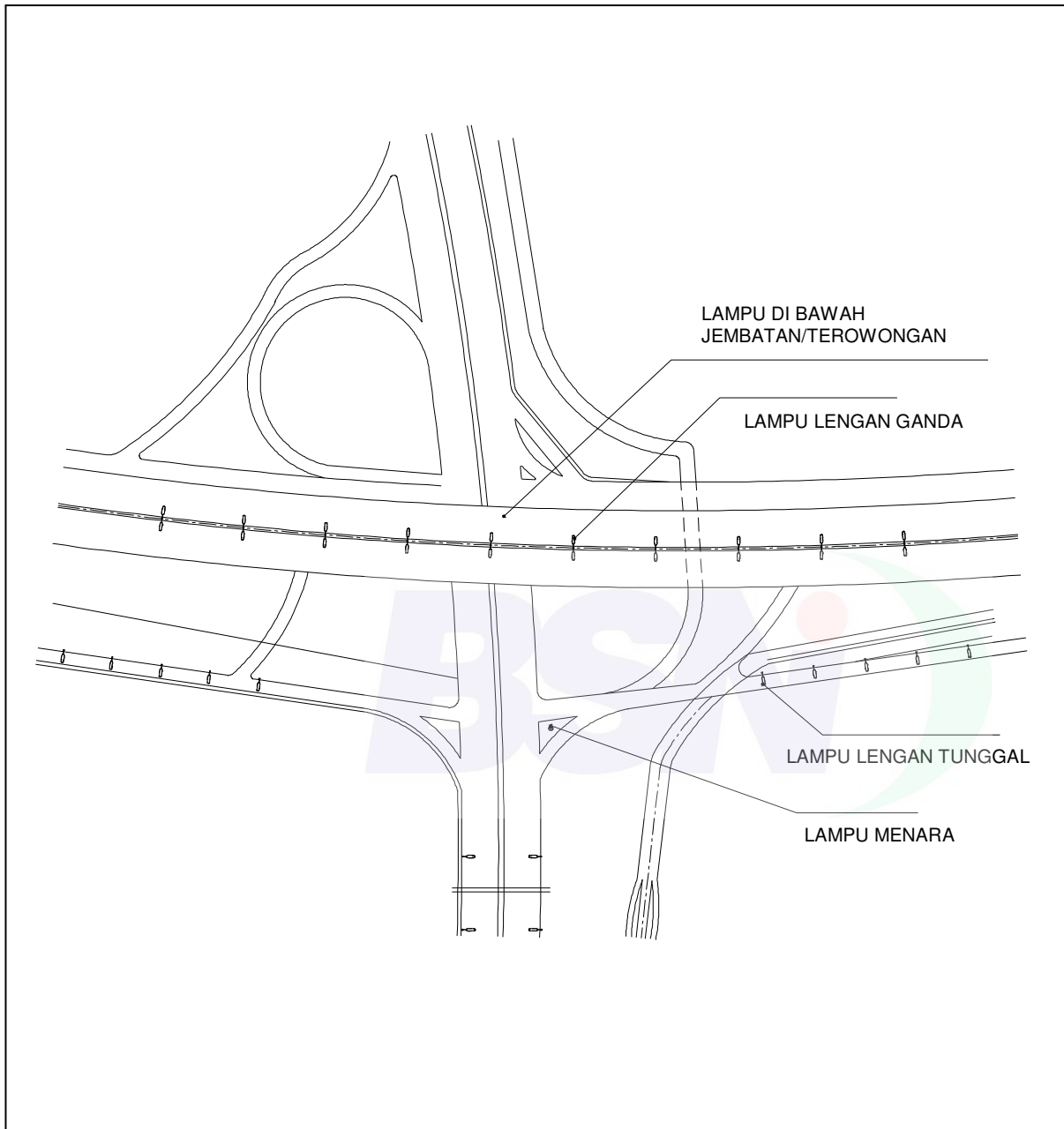
Gambar D.4 Lampu pada radius <math>< 305\text{ m}</math> di lengkung dalam

**Lampiran E**  
(Informatif)

**Contoh penataan lampu penerangan pada persimpangan**

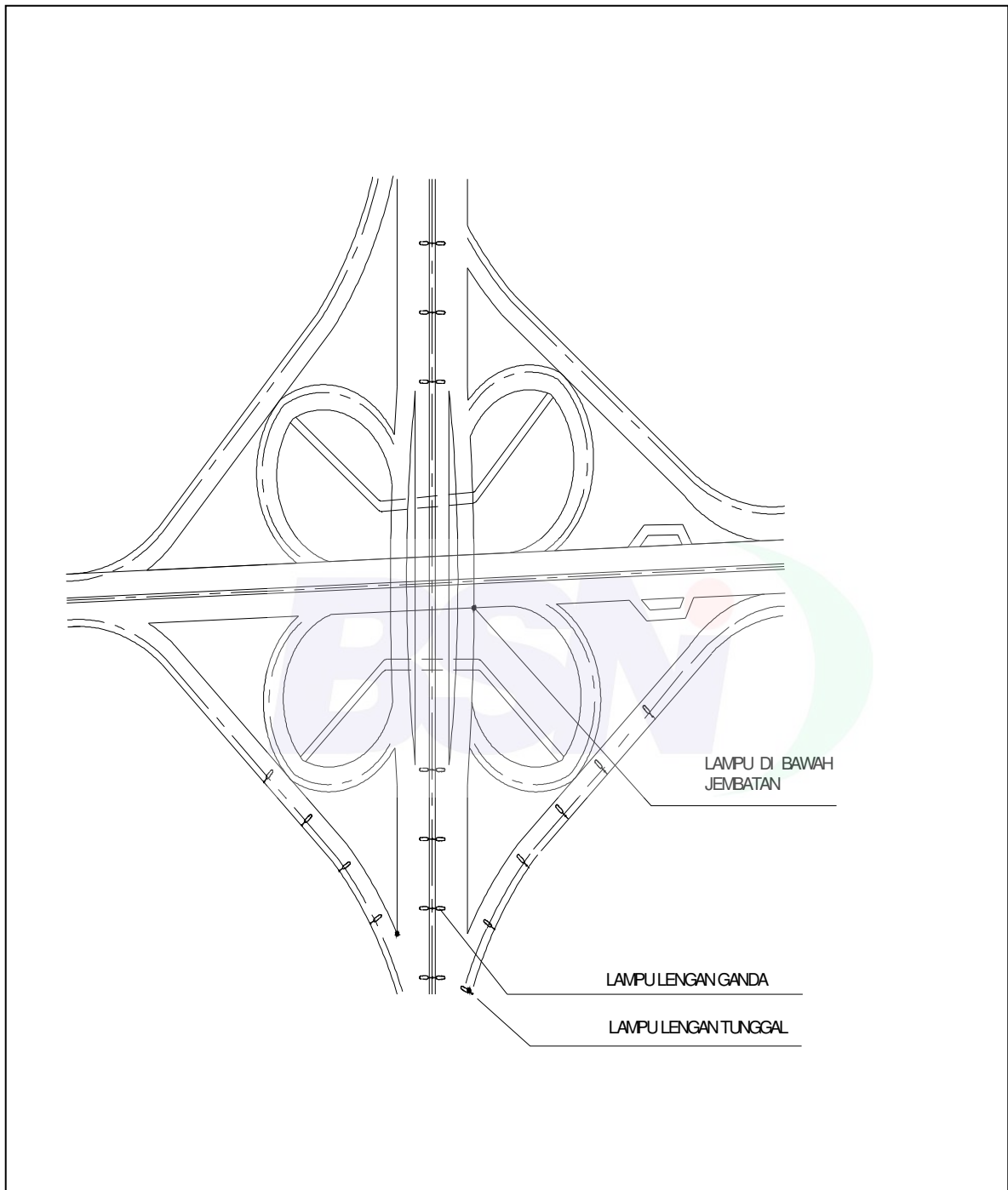


**Gambar E.1 Penataan lampu penerangan pada persimpangan sebidang**

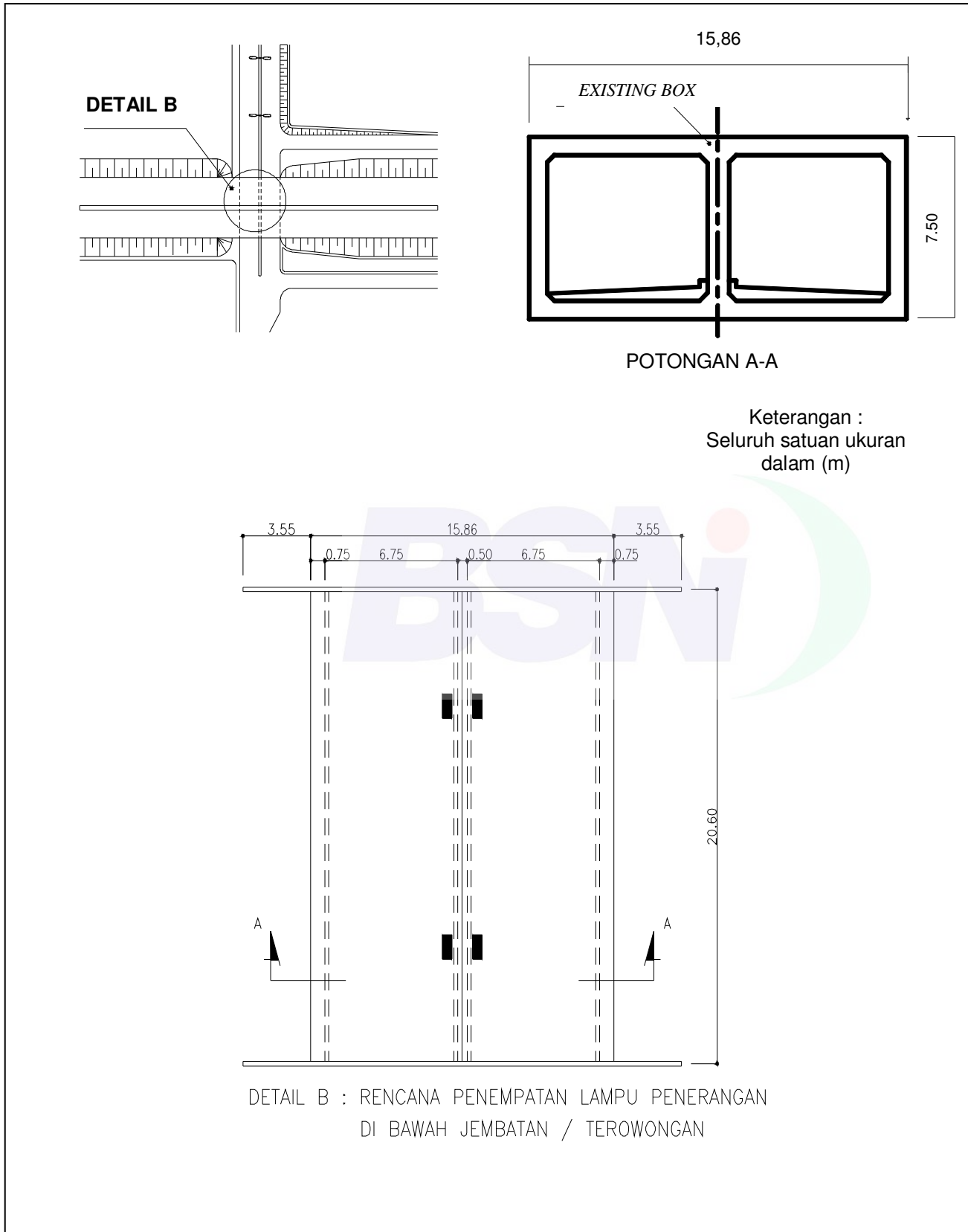


Gambar E.2 Penataan lampu penerangan pada persimpangan tidak sebidang





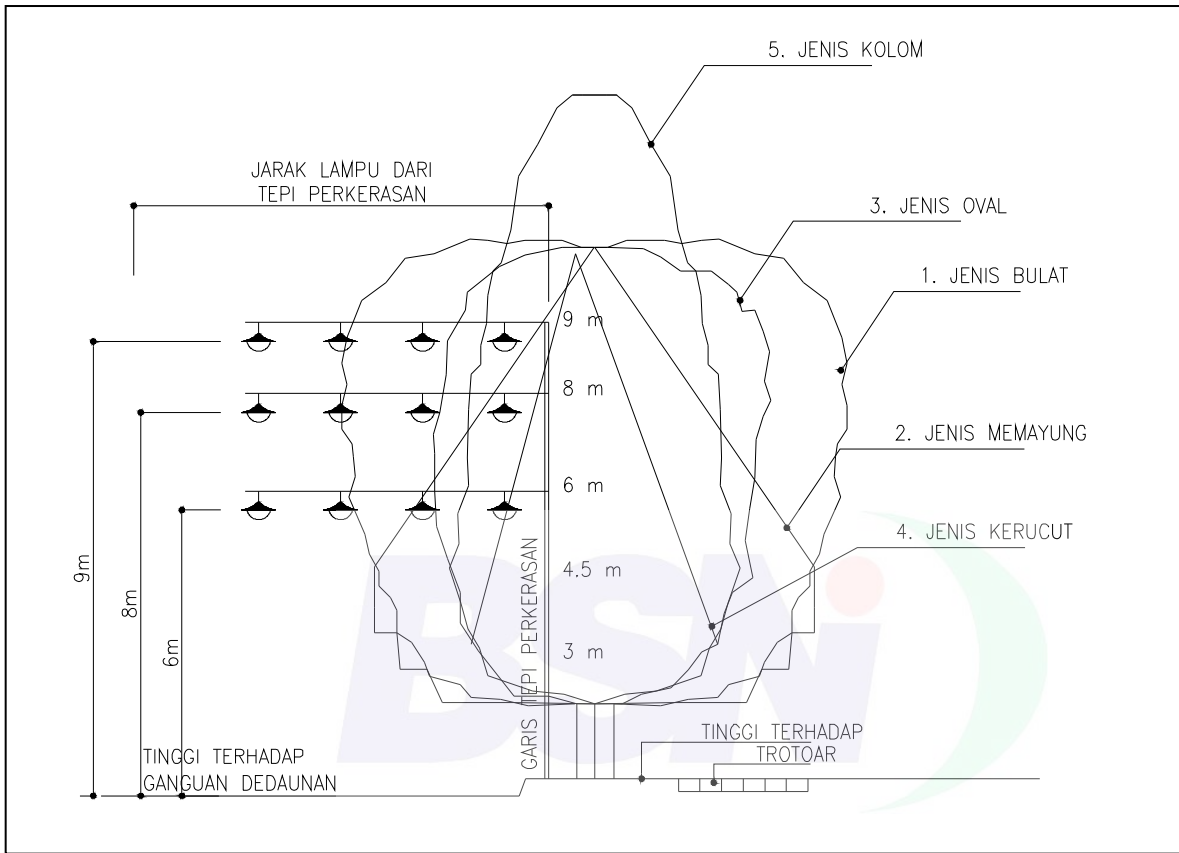
Gambar E.3 Penataan lampu pada simpang susun (semanggi)



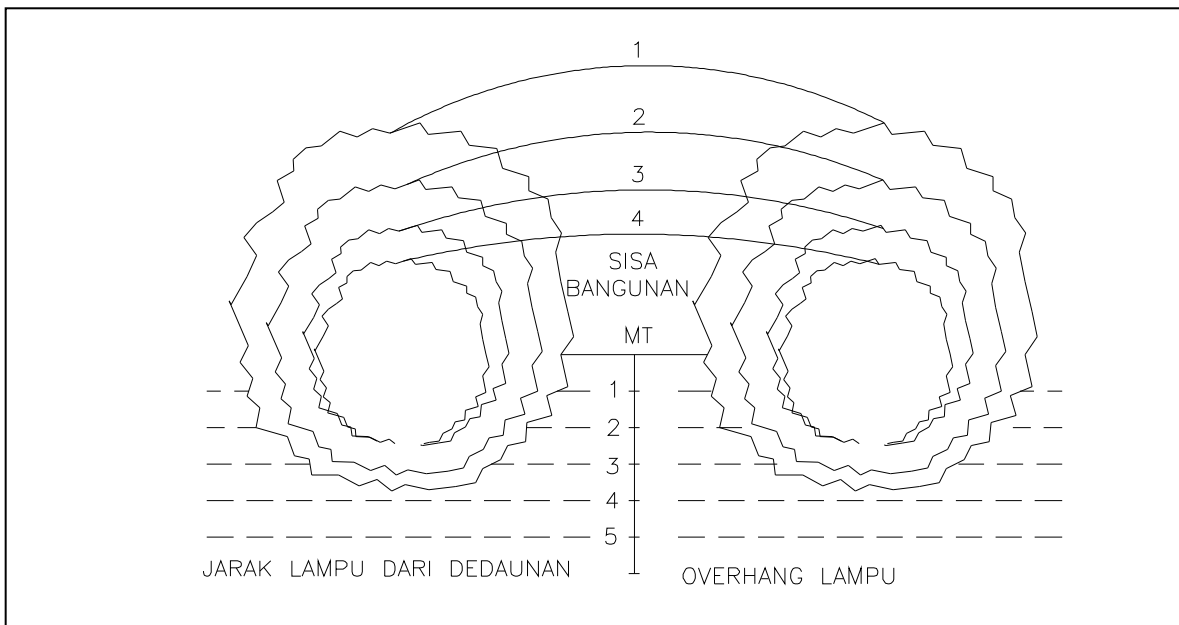
**Gambar E.4 Penempatan lampu pada terowongan**

**Lampiran F**  
(Informatif)

**Pemasangan lampu penerangan terhadap gangguan daun**



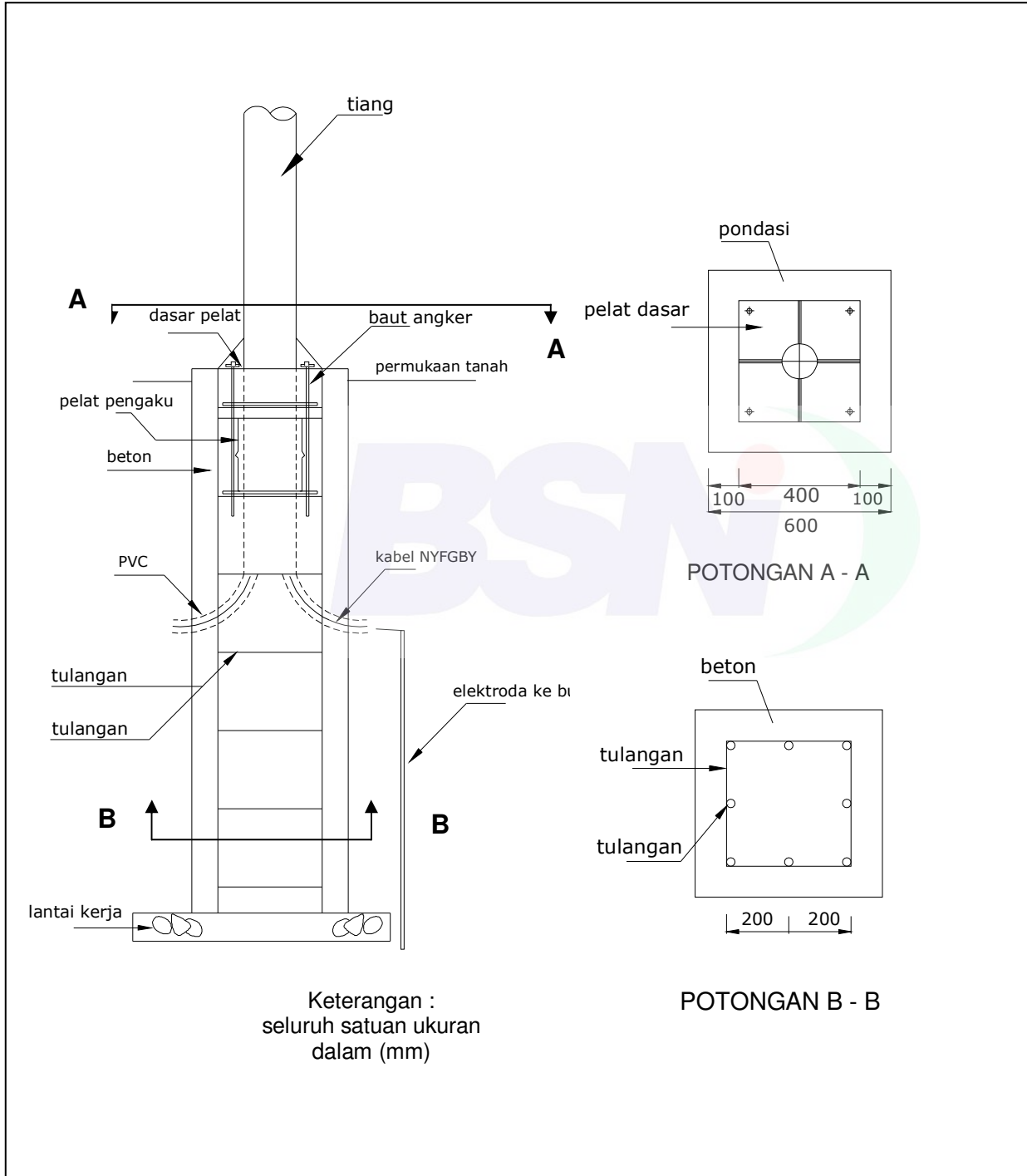
**Gambar F.1** Tinggi pemasangan lampu terhadap gangguan daun



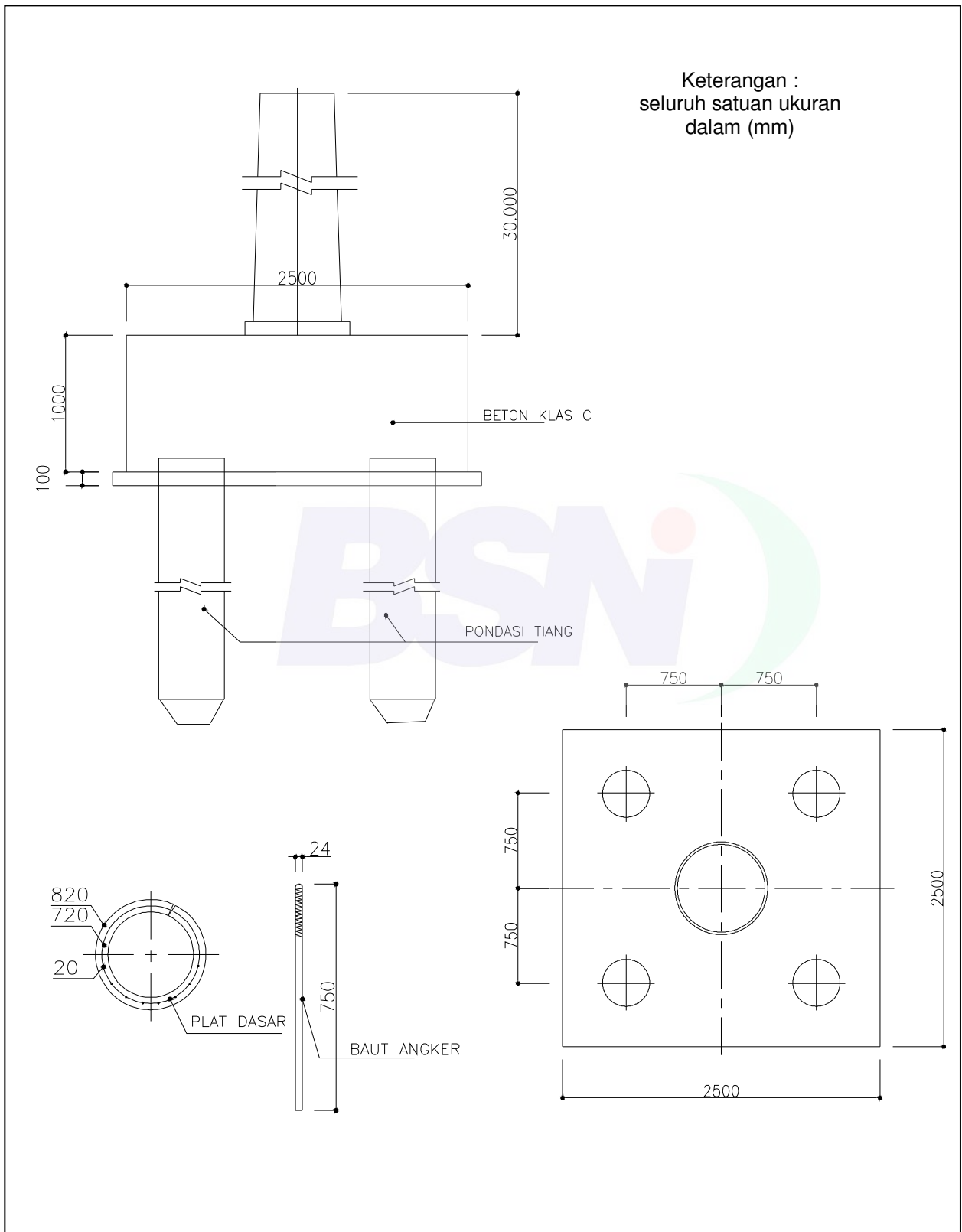
**Gambar F.2** Jarak lampu dari dedaunan

Lampiran G  
(Informatif)

Contoh konstruksi dan detail pondasi tiang



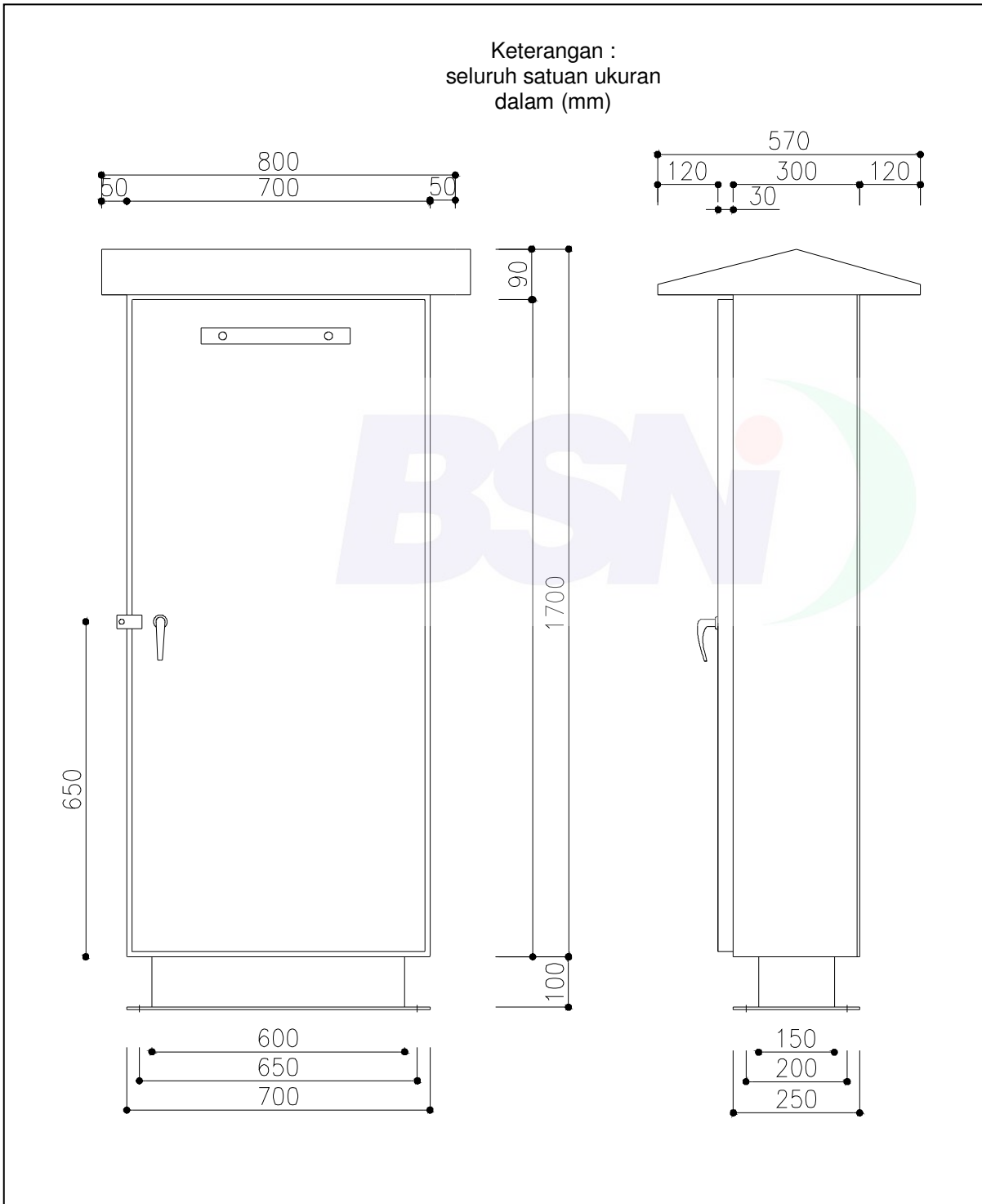
Gambar G.1 Contoh tipikal pondasi lampu penerangan standar



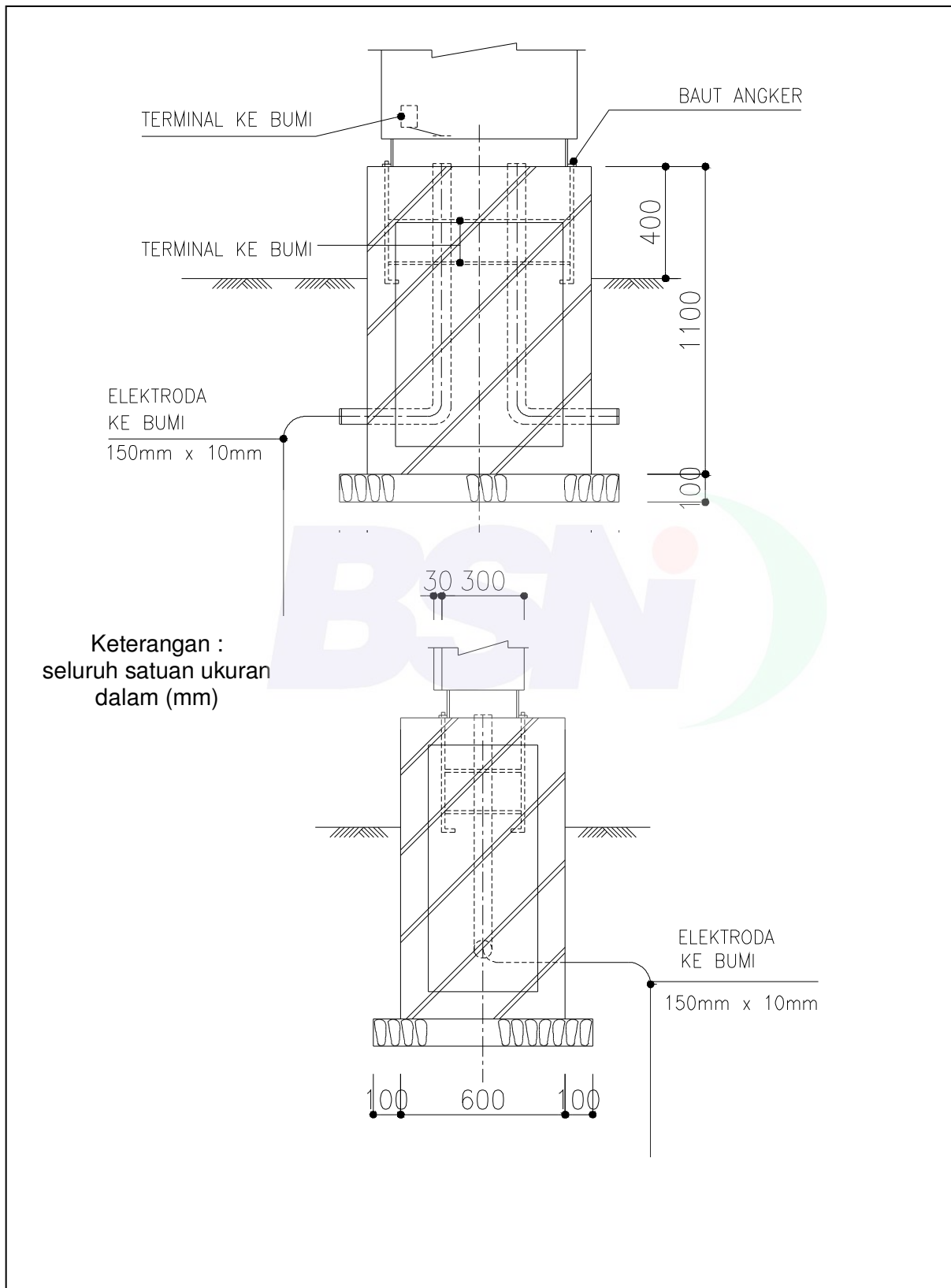
Gambar G.2 Contoh tipikal pondasi lampu penerangan menara

Lampiran H  
(Informatif)

Contoh konstruksi dan detail panel lampu



Gambar H.1 Contoh tipikal panel lampu penerangan jalan



Gambar H.2 Contoh tipikal pondasi panel lampu penerangan jalan





## Bibliografi

*A Informational Guide for Roadway Lighling*, AASHTO, Tahun 1984;

*A Policy on Geometric Design of Highways and Streets*, AASHTO, Tahun 2001 ;

*A Manual of Road Lighting in Developing Countries, Transport Links, Manuals and Guidelines on Road Engineering Development , DFID and Transport Developments*;

Gambar Perencanaan Jalan Umum, PT. Citra Marga Nusaphala Persada Tbk;

Gambar Perencanaan Penerangan Jalan Umum, PT. Jasa Marga (Persero);Pedoman Teknis No. Pt-02-2002-B, Tata Cara Perencanaan Geometrik Persimpangan Sebidang ;

Spesifikasi Lampu Penerangan Jalan Perkotaan, No. 12/S/BNKT/1991, Direktorat Jenderal Bina Marga;

Standar No.031/T/BM/1999 / SK.No.76/KPTS/Db/1999, Tata Cara Perencanaan Geometrik Jalan Perkotaan.









**BADAN STANDARDISASI NASIONAL - BSN**  
Gedung Manggala Wanabakti Blok IV Lt. 3-4  
Jl. Jend. Gatot Subroto, Senayan Jakarta 10270  
Telp: 021- 574 7043; Faks: 021- 5747045; e-mail : [bsn@bsn.or.id](mailto:bsn@bsn.or.id)